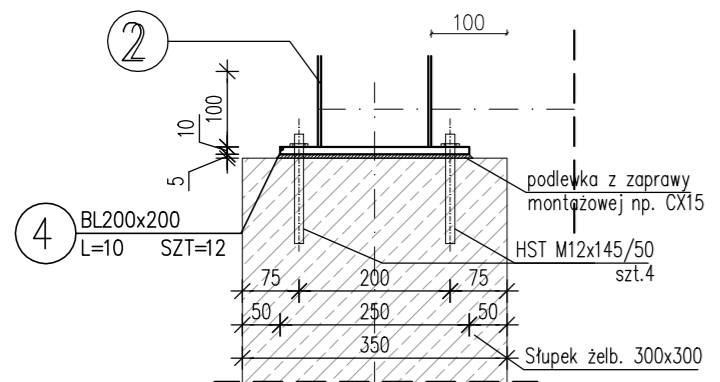
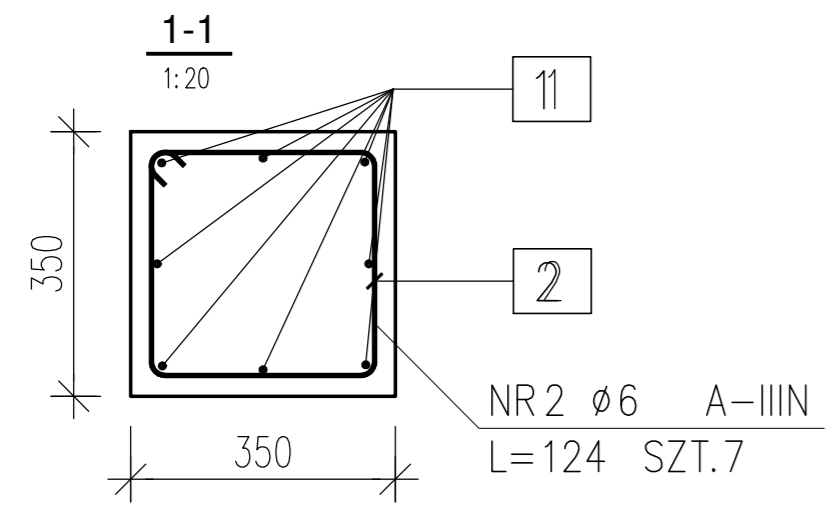
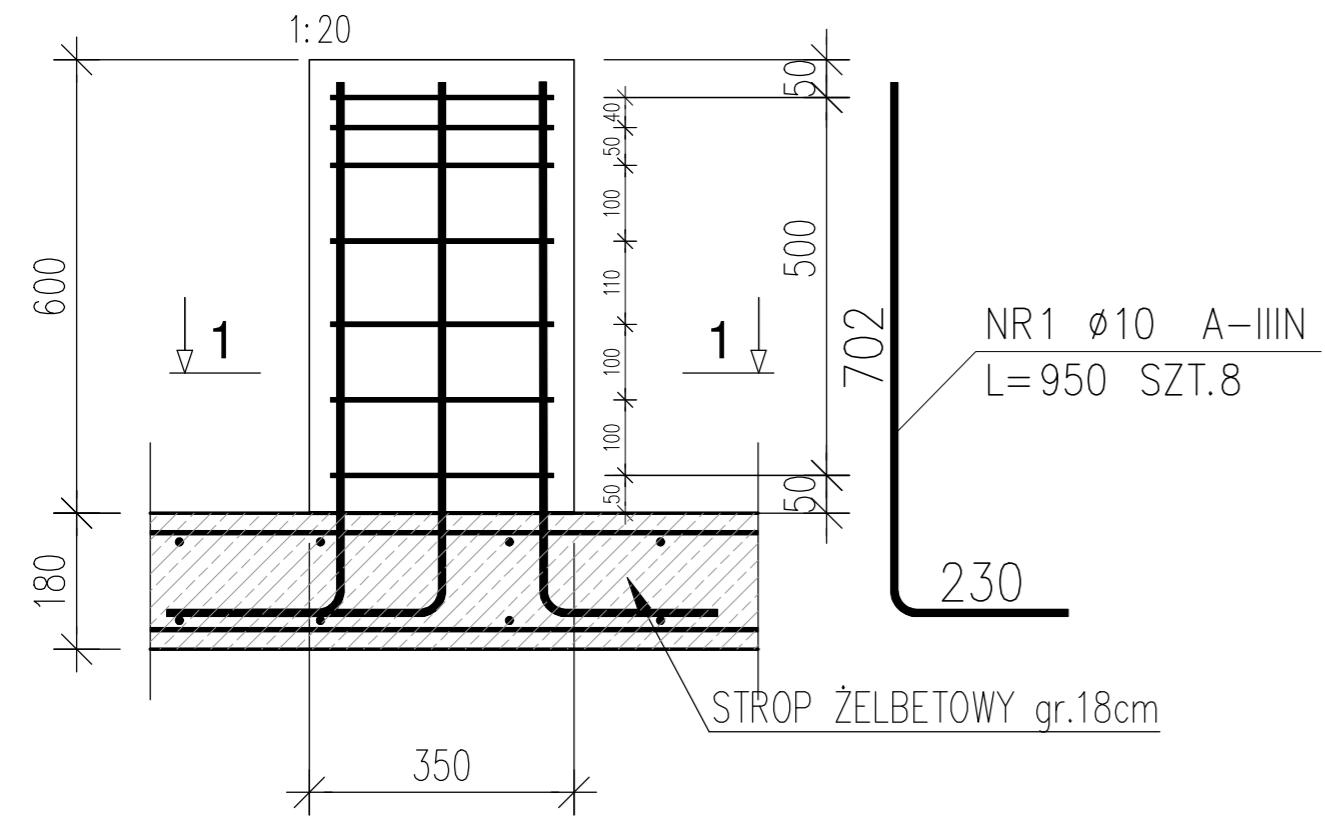


MOCOWANIE - DETAL 1
SKALA 1:10 [mm] Wykonać 18x



DET. SŁUPEK
1:20



ZESTAWIENIE STALI

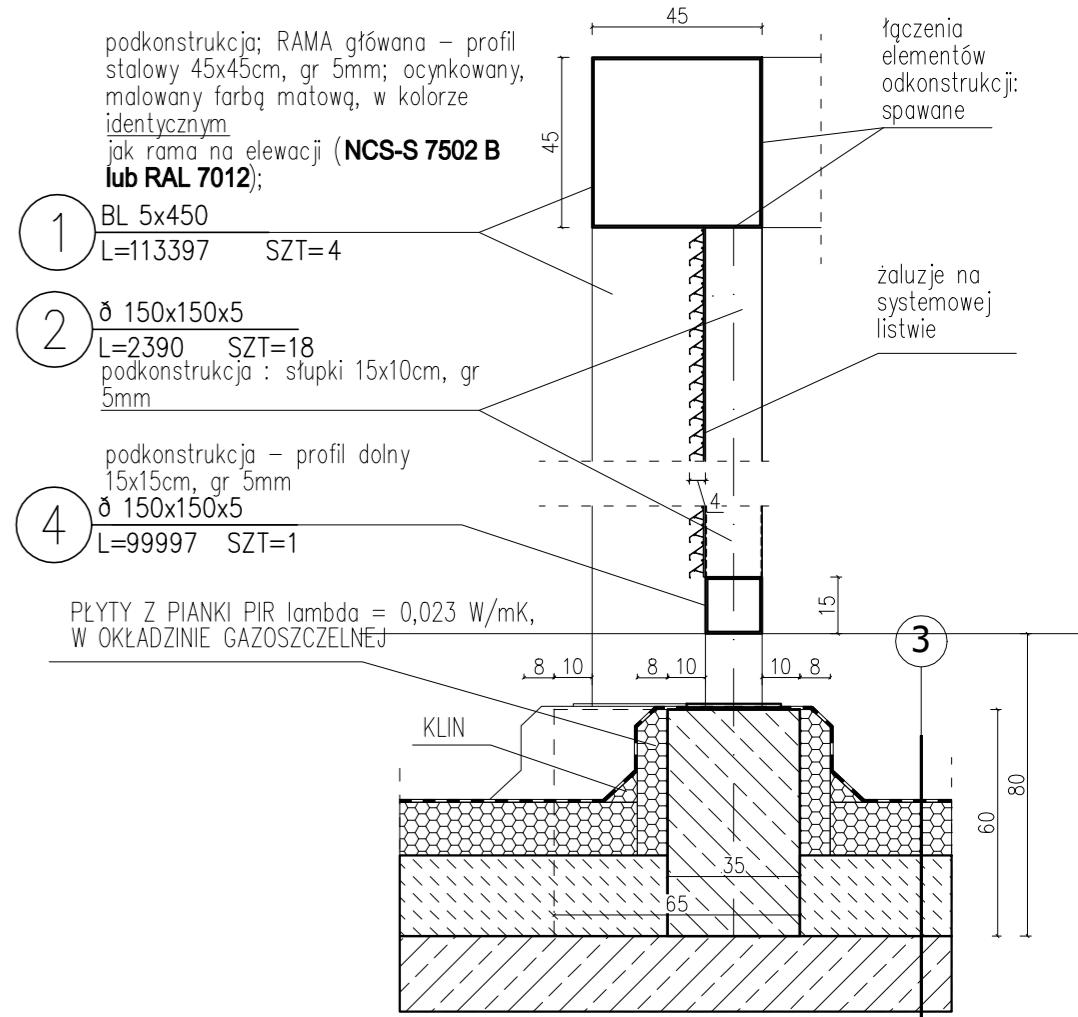
POZ.	NR ELEMENTU	NAZWA ELEMENTU	DŁUGOŚĆ [mm]	GATUNEK STALI	LICZBA			DŁ. RAZEM [m]	MASA JEDN [kg/m]	MASA 1 ELEM [kg]	MASA RAZEM [kg]
					SZTUK	POZ.	RAZEM				
1	1	BL 5x450	113397	St3SX	4	1	4	453.59	17.66	2002.87	8011.50
	2	Ø 150x150x5	2390	St3S	18	1	18	43.02	22.60	54.01	972.25
	3	Ø 150x100x5	2050	St3S	62	1	62	127.10	18.60	38.13	2364.06
	4	Ø 150x150x5	99997	St3S	1	1	1	100.00	22.60	2259.93	
OGÓŁEM											13607.74
NADDATEK NA SPOINY: 1.8%											244.94
NADDATEK NA NIERÓWNOŚCI: 2%											272.15
NADDATEK NA ELEM. DODATK.: 1.5%											204.12
RAZEM:											14328.95

ZESTAWIENIE STALI ZBROJENIOWEJ

POZ.	NR PRĘTA	Ø [mm]	DŁUGOŚĆ [m]	ILOŚĆ		DŁ. ŁĄCZNA [m]
				PRĘTÓW x POZ.	RAZEM	
Poz. 4.8 - Stup - 18 szt.						
4.8	1	10	9.500	8	18	144
	2	6	1.240	7	18	126
DŁUGOŚĆ RAZEM [m]						156.24
MASA JEDNOSTKOWA [kg/m]						0.222
MASA [kg]						34.69
MASA CAŁKOWITA [kg]						878.74

- Opis kształtu pręta: PN-EN ISO 3766 metoda B (osiowo)
- Opis długości haka: gabarytowy
- Długość pręta L: suma wymiarów osiowych

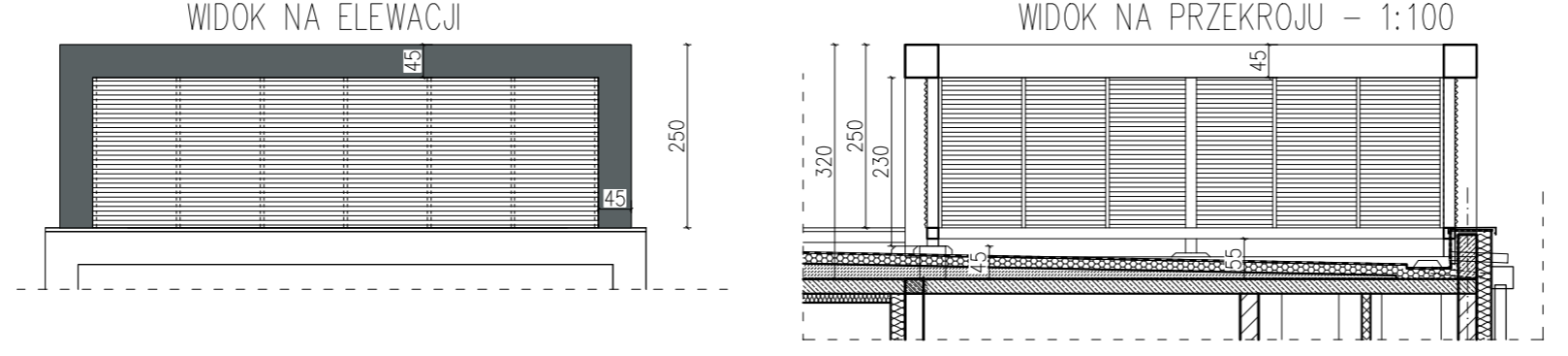
PRZEKRÓJ 1:20



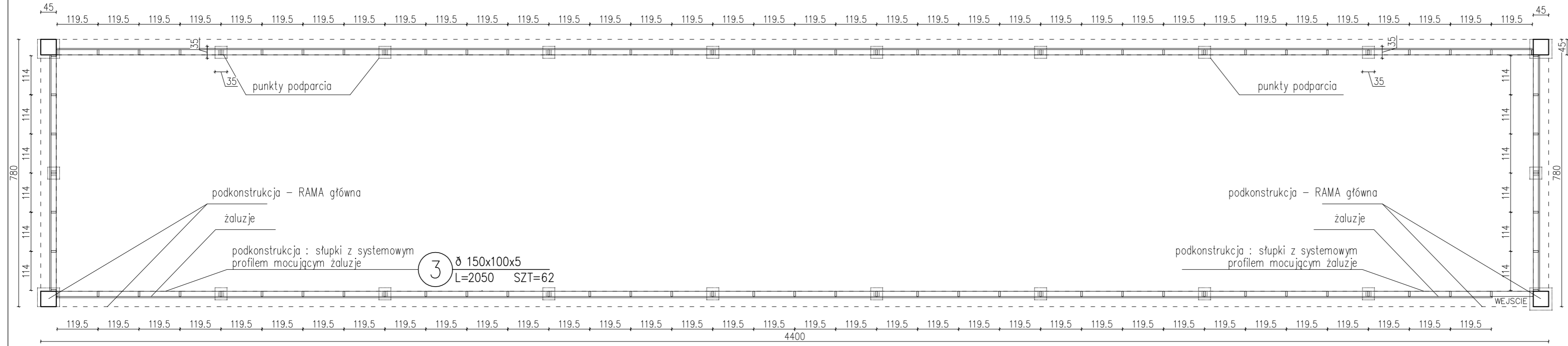
ŻALUZJA SYSTEMOWA

- OSŁONA - SYSTEM ŚCIAN LAMELOWYCH fasadowych, (ŻALUZJE) aluminiowych, łęczonych, w kształcie litery "Z"; na mocowaniach systemowych
- rozstaw lameli: 52mm, głębokość: 40 mm, max rozstaw podkonstrukcji 120cm (dla Pa 600)

OSŁONA URZĄDZEŃ - STRZELNICA



RZUT CAŁOŚCI - 1:100



- wszystkie elementy podkonstrukcji oraz żaluzje w kolorze identycznym jak elewacja (NCS-S 7502 B lub RAL 7012);

Jednostka projektowa:	archimedia	Archimedia Architekci i Inżynierowie ul. Święciańska 6, 61-132 Poznań telefon: 607 170 057, 609 822 206 e-mail: archimedia@archimedia.com.pl
Branża:	ARCHITEKTURA	Stadium dokumentacji: PROJEKT WYKONAWCZY
Inwestor:	Komenda Wojewódzka Policji w Poznaniu ul. Kochanowskiego 2a, 60-844 Poznań	
Nazwa inwestycji:	BUDOWA NOWEJ SIEDZIBY Komendy Powiatowej Policji w Nowym Tomyslu	
Lokalizacja inwestycji:	Nowy Tomysl, ul. Piłsudskiego, ul. Tysiąclecia DZIAŁKI nr ew.: 924, 926/2, powiat nowotomyski, województwo wielkopolskie	
Nazwa rysunku:	OSŁONY URZĄDZEŃ NA DACHU - Budynek strzelnicy	
Główny projektant:	mgr inż. arch. Krzysztof Janus	Data: 11.2017
Opracowanie:		Skala: 1:50/1:100
Sprawdzający:	inż. Wiesław Janus	Nr rys.: D-07.2

UWAGA! NINIEJSZY PROJEKT NALEŻY ROZPATRYWAĆ ŁĄCZNIE Z PROJEKTAMI BRANŻOWYMI
© Wszelkie prawa zastrzeżone. Powielanie lub wykorzystywanie niezgodne z przeznaczeniem bez zgody właściciela dokumentacji zabronione