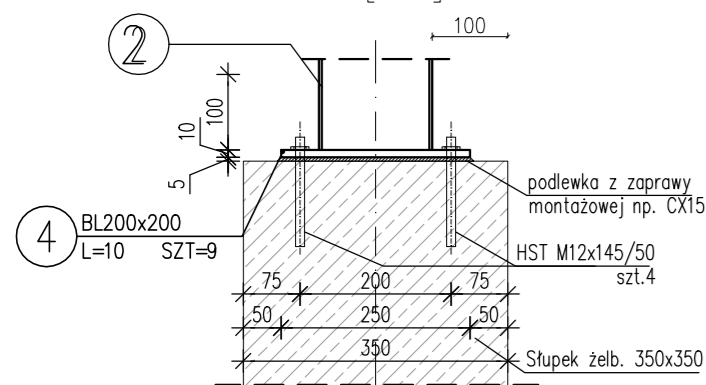
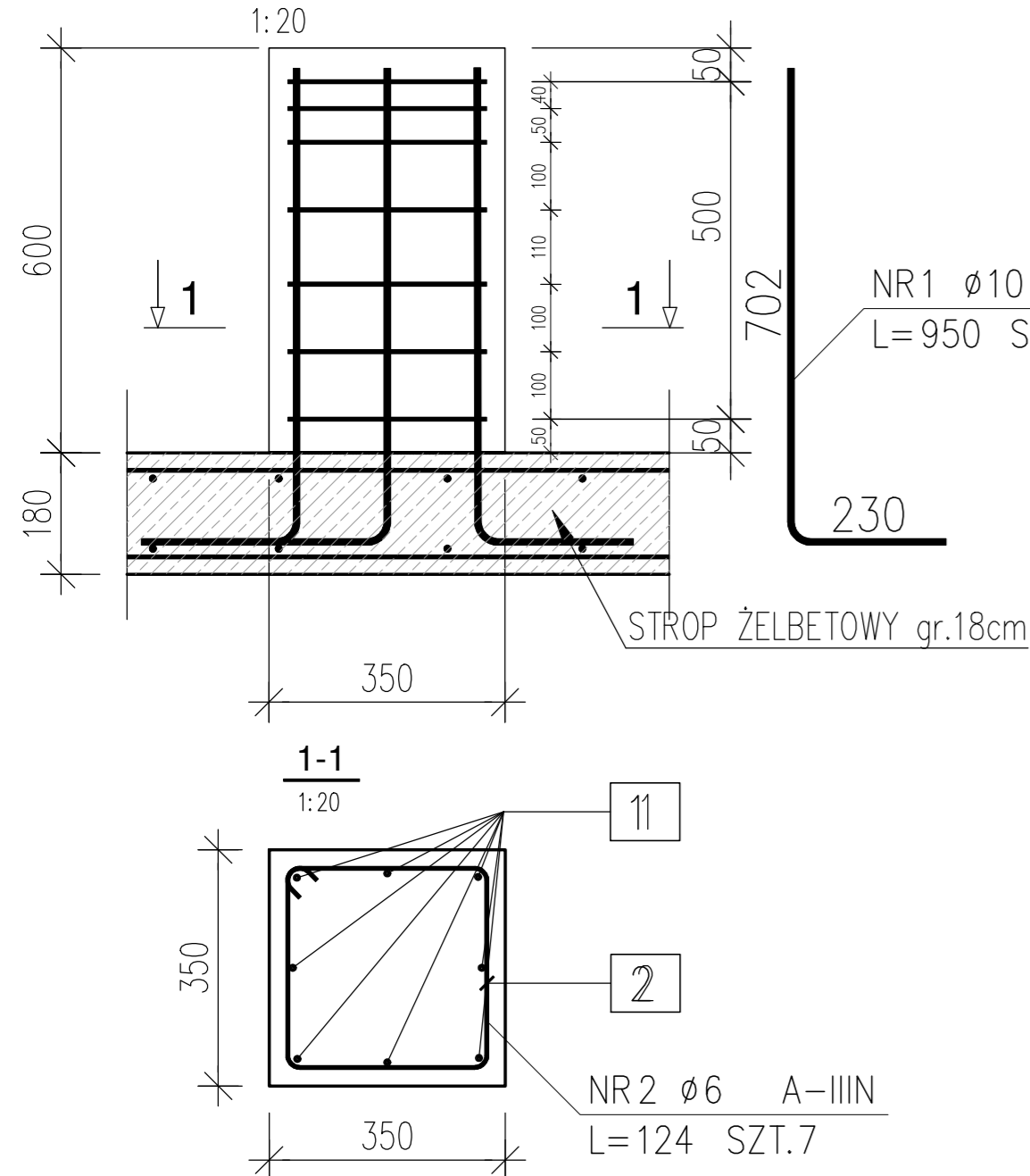


MOCOWANIE – DETAL 1
SKALA 1:10 [mm] Wukonać 9x

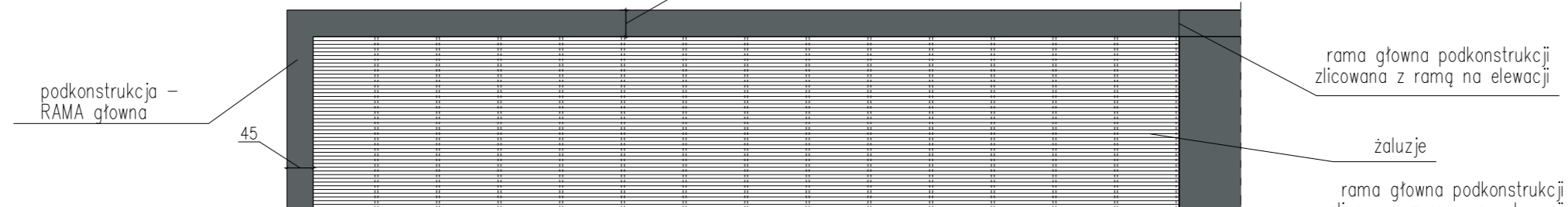


DET. SŁUPEK
1:20

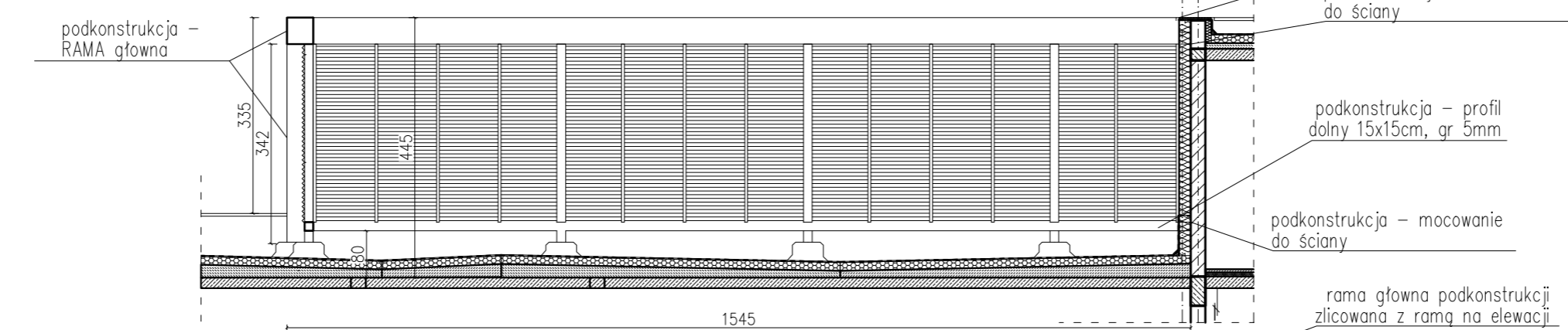


OSŁONA URZĄDZEŃ – BUDYNEK ADMINISTRACYJNY

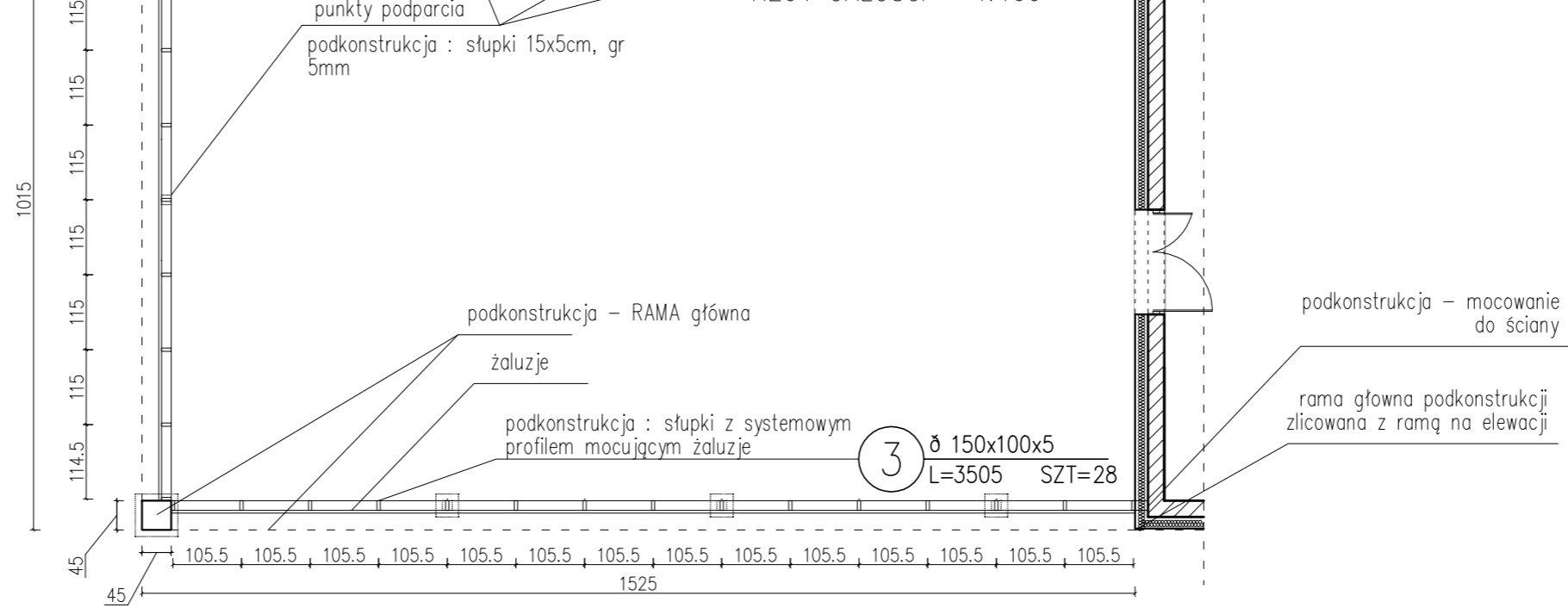
WIDOK – 1:100



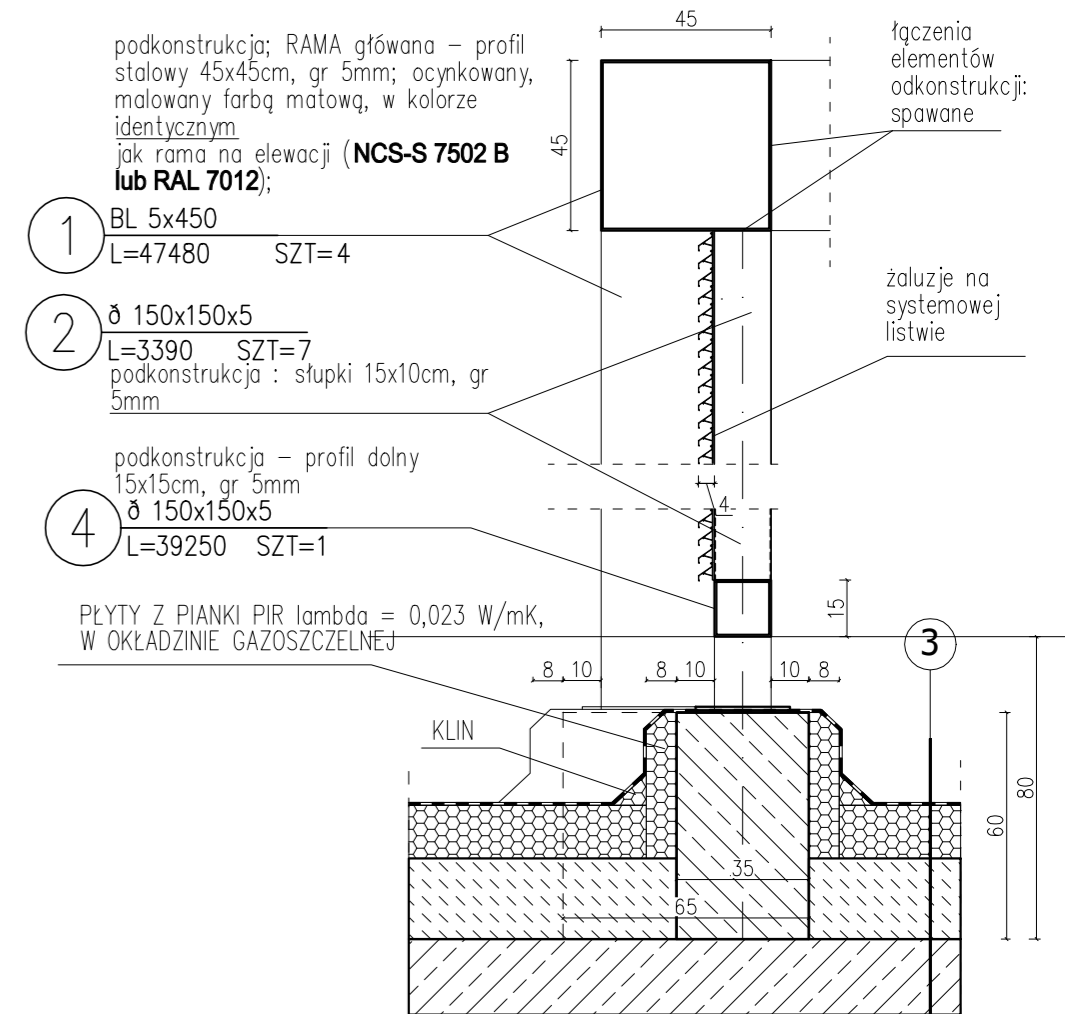
PRZEKRÓJ – 1:100



RZUT CAŁOŚCI – 1:100



PRZEKRÓJ 1:20



ŻALUZJA SYSTEMOWA

– OSŁONA – SYSTEM ŚCIAN LAMELOWYCH fasadowych, (ŻALUZJE) aluminiowych, tłoczonych, w kształcie litery "Z"; na mocowaniach systemowych
– rozstaw lameli: 52mm, głębokość: 40 mm, max rozstaw podkonstrukcji 120cm (dla Pa 600)

ZESTAWIENIE STALI ZBROJENIOWEJ

POZ.	NR PRĘTA	Ø [mm]	DŁUGOŚĆ [m]	ILOŚĆ		DŁ. ŁĄCZNA [m]	
				PRĘTÓW x POZ.	RAZEM	A-IIIIN Ø6	Ø10
Poz. 4.8 – Słup – 9 szt.							
4.8	1	10	9.500	8	9	72	684.00
	2	6	1.240	7	9	63	78.12
DŁUGOŚĆ RAZEM [m]						78.12	684.00
MASA JEDNOSTKOWA [kg/m]						0.222	0.617
MASA [kg]						17.34	422.03
MASA CAŁKOWITA [kg]						439.37	

ZESTAWIENIE STALI

POZ.	NR ELEMENTU	NAZWA ELEMENTU	DŁUGOŚĆ [mm]	GATUNEK STALI	LICZBA			DŁ. RAZEM [m]	MASA JEDN [kg/m]	MASA 1 ELEM [kg]	MASA RAZEM [kg]
					SZTUK	x	POZ./RAZEM				
1	1	BL 5x450	47480	St3SX	4	1	4	189.92	17.66	838.62	3354.46
	2	Ø 150x150x5	3390	St3S	7	1	7	23.73	22.60	76.61	536.30
	3	Ø 150x100x5	3505	St3S	28	1	28	98.14	18.60	65.19	1825.40
	4	Ø 150x150x5	39250	St3S	1	1	1	39.25	22.60	887.05	887.05
OGÓŁEM										6603.21	
NADDATEK NA SPOINY: 1.8%										118.86	
NADDATEK NA NIERÓWNOŚCI: 2%										132.06	
NADDATEK NA ELEM. DODATK.: 1.5%										99.05	
RAZEM:										6953.18	

- 1) Opis kształtu pręta: PN-EN ISO 3766 metoda B (osiowo)
- 2) Opis długości haka: gabarytowy
- 3) Długość pręta L: suma wymiarów osiowych

– wszystkie elementy podkonstrukcji oraz żaluzje w kolorze identycznym jak elewacja (NCS-S 7502 B lub RAL 7012);

Jednostka projektowa:		Archimedia Architekti i Inżynierowie ul. Święciańska 6, 61-132 Poznań telefon: 607 170 057, 609 822 206 e-mail: archimedia@archimedia.com.pl
Branża:	ARCHITEKTURA	Stadium dokumentacji: PROJEKT WYKONAWCZY
Investor:	Komenda Wojewódzka Policji w Poznaniu ul. Kochanowskiego 2a, 60-844 Poznań	
Nazwa inwestycji:	BUDOWA NOWEJ SIEDZIBY Komendy Powiatowej Policji w Nowym Tomyslu	
Lokalizacja inwestycji:	Nowy Tomysl, UL. Piłsudskiego, ul. Tysiąclecia DZIAŁKI nr ew.: 924, 926/2, powiat nowotomyski, województwo wielkopolskie	
Nazwa rysunku:	OSŁONY URZĄDZEŃ NA DACHU - Budynek administracyjny	
Główny projektant:	mgr inż. arch. Krzysztof Janus	uprawnienie budowlane w specjalności architektonicznej nr 7131/10/P/2005
Opracowanie:		
Sprawdzający:	inż. Wiesław Janus	uprawnienie budowlane w specjalności architektonicznej nr 1123/88/L/0
Data:	11.2017	
Skala:	1:50/1:100	
Nr rys.:	D-07.1	

UWAGA! NINIEJSZY PROJEKT NALEŻY ROZPATRYWAĆ ŁĄCZNIE Z PROJEKTAMI BRANŻOWYMI
© Wszelkie prawa zastrzeżone. Powielanie lub wykorzystywanie niezgodne z przeznaczeniem bez zgody właściciela dokumentacji zabronione