

PROJEKT WYKONAWCZY
TELETECHNIKA

SIEĆ STRUKTURALNA, SYSTEMY BEZPIECZEŃSTWA
BUDYNKU CCTV, KD, SSWIN, INSTALACJA TELEWIZJI
NAZIEMNEJ DVB-T, SIŁOWNIA TELEKOMUNIKACYJNA

TEMAT:	<i>ROZBUDOWA I PRZEBUDOWA BUDYNKU KOMENDY POWIATOWEJ POLICJI W PLESZEWIE WRAZ Z WEWNĘTRZNYMI INSTALACJAMI</i>	
INWESTOR:	<i>KOMENDA WOJEWÓDZKA POLICJI W POZNANIU UL.KOCHANOWSKIEGO 2A 60-844 POZNAŃ</i>	
ADRES BUDOWY:	<i><u>PLESZEW, UL.KOCHANOWSKIEGO 6</u> <u>DZ. 784/3, 789/9, 879 , ARK. OBR. PLESZEW</u></i>	
BRANŻA:	INSTALACJE TELETECHNICZE	
PROJEKTOWAŁ:	mgr inż. Wojciech Jan Gonet	Upr. Nr WKP/0184/PWOT/10 W spec. telekomunikacyjnej WKP-JA1-Y3N-IA8
SPRAWDZIŁ:	mgr inż. Roman Fryska	Upr. Nr DTT-TU/02261/02/U W spec. telekomunikacyjnej WKP-TQN-1WM-IBY

KATEGORIA OBIEKTU BUDOWLANEGO XVII
EGZEMPLARZ NR

Branża teletechniczna – część 1		
Część PW	Imię i nazwisko	Podpis
Projektant:	mgr inż. Wojciech Jan Gonet Upr. Nr WKP/0184/PWOT/10 W spec. telekomunikacyjnej WKP-JA1-Y3N-IA8	
Sprawdzający:M	mgr inż. Roman Fryska Upr. Nr DTT-TU/02261/02/U W spec. telekomunikacyjnej WKP-TQN-1WM-IBY	

DOKUMENTY FORMALNO-PRAWNE



WIELKOPOLSKA
OKRĘGOWA
IZBA
INŻYNIERÓW
BUDOWNICTWA

OKRĘGOWA KOMISJA KWALIFIKACYJNA

sygn. akt WOIB-OKK-TP-TW-0054-0055-115/2010

Poznań, dnia 10 czerwca 2010 r.

DECYZJA

Na podstawie art. 24 ust. 1 pkt 2 ustawy z dnia 15 grudnia 2000 r. o samorządach zawodowych architektów, inżynierów budownictwa oraz urbanistów (Dz. U. z 2001 r. Nr 5 poz. 42 z późn. zm.) i art. 12 ust. 1 pkt 1-5, art. 12 ust. 3 i 4, art. 13 ust. 1 pkt 1 i 2 oraz ust. 3 i 4, art. 14 ust. 1 pkt 2e ustawy z dnia 7 lipca 1994 r. Prawo budowlane (tekst jednolity: Dz. U. z 2006 r. Nr 156 poz. 1118 z późn. zm.) oraz § 22 ust. 1 rozporządzenia Ministra Transportu i Budownictwa z dnia 28 kwietnia 2006 r. w sprawie samodzielnych funkcji technicznych w budownictwie (Dz. U. Nr 83 poz. 578 z późn. zm.)

decyzją Okręgowej Komisji Kwalifikacyjnej WOIB
otrzymuje

Pan
Wojciech Jan Gonet

magister inżynier
kierunek: Elektronika i Telekomunikacja
zakresie systemów telekomunikacyjnych
urodzony dnia 28 lipca 1972 r. w Gnieźnie

UPRAWNIENIA BUDOWLANE nr ewidencyjny WKP/0184/PWOT/10

**do projektowania i kierowania robotami budowlanymi bez ograniczeń
w specjalności telekomunikacyjnej**

UZASADNIENIE

W związku z uwzględnieniem w całości żądania strony, na podstawie art. 107 § 4 K.p.a. odstępuje się od uzasadnienia decyzji. Zakres nadanych uprawnień budowlanych wskazano na odwrocie decyzji.

Powzeńcie

1. Podstawą do wykonywania samodzielnych funkcji technicznych w budownictwie stanowi wpis do centralnego rejestru Głównego Inspektora Nadzoru Budowlanego oraz wpis na listę członków właściwej izby samorządu zawodowego.
2. Od niniejszej decyzji służy odwołanie do Krajowej Komisji Kwalifikacyjnej Polskiej Izby Inżynierów Budownictwa w Warszawie, za pośrednictwem Wielkopolskiej Okręgowej Komisji Kwalifikacyjnej Wielkopolskiej Okręgowej Izby Inżynierów Budownictwa w Poznaniu w terminie 14 dni od daty jej doręczenia.



Skład orzekający
Okręgowej Komisji Kwalifikacyjnej

Przewodniczący – dr inż. Daniel Pawlicki:

Członek Komisji – dr inż. Andrzej Barczyński:

Członek Komisji – mgr inż. Szczepan Mikurenda:

Na podstawie art.12 ust.1 pkt 1-5 oraz art. 13 ust. 3 i 4 ustawy Prawo budowlane Pan Wojciech Jan Gonet jest upoważniony w specjalności telekomunikacyjnej do:

- projektowania, sprawdzania projektów budowlanych w specjalności objętej niniejszymi uprawnieniami i sprawowania nadzoru autorskiego,
- kierowania budową lub innymi robotami budowlanymi,
- kierowania wytwarzaniem konstrukcyjnych elementów budowlanych oraz nadzoru i kontroli technicznej wytwarzania tych elementów,
- wykonywania nadzoru inwestorskiego,
- sprawowania kontroli technicznej utrzymania obiektów budowlanych

bez ograniczeń.

Zgodnie z § 22 ust.1 rozporządzenia Ministra Transportu i Budownictwa z dnia 28 kwietnia 2006 r. w sprawie samodzielnych funkcji technicznych w budownictwie, niniejsze uprawnienia budowlane uprawniają do projektowania obiektu budowlanego i kierowania robotami budowlanymi związanymi z obiektem budowlanym w zakresie telekomunikacji przewodowej wraz z infrastrukturą telekomunikacyjną oraz telekomunikacji radiowej wraz z infrastrukturą towarzyszącą.

Na podstawie § 15 rozporządzenia Ministra Transportu i Budownictwa z dnia 28 kwietnia 2006 r. w sprawie samodzielnych funkcji technicznych w budownictwie, uprawnienia do projektowania stanowią podstawę do sporządzania projektu zagospodarowania działki lub terenu w zakresie w/w specjalności.

PRZEWODNICZACY
Okręgowej Komisji Kwalifikacyjnej
Wielkopolskiej Okręgowej Izby Inżynierów Budownictwa

dr inż. Daniel Pasolicki

Otrzymują:

1. Pan Wojciech Jan Gonet
62-200 Gniezno, ul. Chociszewskiego 21/2
2. Okręgowa Rada Izby
3. Główny Inspektor Nadzoru Budowlanego
4. a/a



Zaświadczenie

o numerze weryfikacyjnym:

WKP-W47-QKI-C97 *

Pan Wojciech Gonet o numerze ewidencyjnym WKP/BT/0176/06
adres zamieszkania ul. Chociszewskiego 21/2, 62-200 Gniezno
jest członkiem Wielkopolskiej Okręgowej Izby Inżynierów Budownictwa i posiada wymagane
ubezpieczenie od odpowiedzialności cywilnej.
Niniejsze zaświadczenie jest ważne do dnia 2018-04-30.

Zaświadczenie zostało wygenerowane elektronicznie i opatrzone bezpiecznym podpisem elektronicznym
weryfikowanym przy pomocy ważnego kwalifikowanego certyfikatu w dniu 2017-03-22 roku przez:

Andrzej Mikołajczak, Zastępca Przewodniczącego Okręgowej Rady Wielkopolskiej Okręgowej Izby Inżynierów Budownictwa.

(Zgodnie art. 5 ust 2 ustawy z dnia 18 września 2001 r. o podpisie elektronicznym (Dz. U. 2001 Nr 130 poz. 1450) dane w postaci elektronicznej opatrzone bezpiecznym podpisem elektronicznym weryfikowanym przy pomocy ważnego kwalifikowanego certyfikatu są równoważne pod względem skutków prawnych dokumentom opatrzonym podpisami własnoręcznymi.)

* Weryfikację poprawności danych w niniejszym zaświadczeniu można sprawdzić za pomocą numeru weryfikacyjnego zaświadczenia na stronie Polskiej Izby Inżynierów Budownictwa www.piib.org.pl lub kontaktując się z biurem właściwej Okręgowej Izby Inżynierów Budownictwa.



P R E Z E S
URZĘDU REGULACJI TELEKOMUNIKACJI

DECYZJA Nr DTT-TU/02261/02/U

z dnia 28 lutego 2002 r.

Na podstawie art.104 §1 ustawy z dnia 14 czerwca 1960 r.- Kodeks postępowania administracyjnego (j.t. Dz.U. z 2000 r. Nr 98, poz.1071) oraz § 11 rozporządzenia Ministra Łączności z dnia 10 października 1995 r. w sprawie samodzielnych funkcji technicznych w budownictwie telekomunikacyjnym (Dz.U. z 1995 r. Nr120, poz 581z późn. zm.), po rozpatrzeniu wniosku Pana Romana Fryski z dnia 27.07.2001 r., w sprawie nadania uprawnień budowlanych w telekomunikacji

Nadaję Panu **mgr inż. Romanowi Frysce**
urodzonemu **26.09.1971 r. w Wągrowcu**

uprawnienia budowlane w telekomunikacji

do **Projektowania**
w specjalnościach instalacyjnych
w telekomunikacji przewodowej wraz z infrastrukturą towarzyszącą

w zakresie **linii, instalacji i urządzeń liniowych**

UZASADNIENIE

Na podstawie złożonych dokumentów, przez ubiegającego się o uprawnienia budowlane w telekomunikacji Komisja Egzaminacyjna w postępowaniu kwalifikacyjnym stwierdziła, że spełnił on warunki w zakresie przygotowania zawodowego niezbędnego do uzyskania uprawnień we wnioskowanym zakresie. Jednocześnie ubiegający się złożył egzamin przed Komisją Egzaminacyjną z pozytywnym wynikiem. Wobec powyższego należało orzec jak na wstępie.

Decyzja jest ostateczna w administracyjnym toku instancji.

Pouczenie

Stronie niezadowolonej z decyzji służy w terminie 14 dni od dnia jej doręczenia wniosek o ponowne rozpatrzenie sprawy (art.127 § 3 i 129 § 2 Kpa) do Prezesa Urzędu Regulacji Telekomunikacji, ul. Kasprzaka 18/20 01-211 Warszawa
Po wydaniu decyzji na skutek wniosku, o którym mowa w art. 127 § 3 Kpa, stronie przysługiwane będzie prawo wniesienia skargi bezpośrednio do Naczelnego Sądu Administracyjnego w Warszawie, w terminie 30 dni od daty doręczenia tej decyzji na podstawie art. 35 ust.1 w związku z art. 34 ust 1 ustawy z dnia 11 maja 1995 r. o Naczelnym Sądzie Administracyjnym - Dz.U. z 1995 r. Nr 74, poz.368 z późn. zm.),





Zaświadczenie

o numerze weryfikacyjnym:

WKP-W8X-231-7YC *

Pan Roman Wojciech Fryska o numerze ewidencyjnym WKP/BT/0622/04
adres zamieszkania ul. Dębińska 54, 62-100 Wągrowiec
jest członkiem Wielkopolskiej Okręgowej Izby Inżynierów Budownictwa i posiada wymagane
ubezpieczenie od odpowiedzialności cywilnej.
Niniejsze zaświadczenie jest ważne do dnia 2017-05-31.

Zaświadczenie zostało wygenerowane elektronicznie i opatrzone bezpiecznym podpisem elektronicznym
weryfikowanym przy pomocy ważnego kwalifikowanego certyfikatu w dniu 2016-12-02 roku przez:

Andrzej Mikołajczak, Zastępca Przewodniczącego Okręgowej Rady Wielkopolskiej Okręgowej Izby Inżynierów Budownictwa.

(Zgodnie art. 5 ust 2 ustawy z dnia 18 września 2001 r. o podpisie elektronicznym (Dz. U. 2001 Nr 130 poz. 1450) dane w postaci elektronicznej opatrzone bezpiecznym podpisem elektronicznym weryfikowanym przy pomocy ważnego kwalifikowanego certyfikatu są równoważne pod względem skutków prawnych dokumentom opatrzonym podpisami własnoręcznymi.)

* Weryfikację poprawności danych w niniejszym zaświadczeniu można sprawdzić za pomocą numeru weryfikacyjnego zaświadczenia na stronie Polskiej Izby Inżynierów Budownictwa www.piiib.org.pl lub kontaktując się z biurem właściwej Okręgowej Izby Inżynierów Budownictwa.

Spis treści

1. SIĘĆ STRUKTURALNA KAT.6A DLA APLIKACJI 10GB/ETHERNET.....	9
1.1. PODSTAWY OPRACOWANIA.....	9
1.2. ZAKRES OPRACOWANIA.....	10
1.3. CHARAKTERYSTYKA OGÓLNA OBIEKTU.....	10
1.4. OPIS WYMAGAŃ I ROZWIĄZAŃ SZCZEGÓŁOWYCH.....	10
1.5. Zestawienie wyposażenia szaf dystrybucyjnych :.....	11
1.6. Zakres sieci strukturalnej :.....	11
1.7. Założenia i architektura rozwiązań.....	12
1.8. WYMAGANIA DOTYCZĄCE SYSTEMU I KOMPONENTÓW INSTALOWANEGO OKABLOWANIA STRUKTURALNEGO.....	13
1.9. STRUKTURA SYSTEMU OKABLOWANIA.....	14
1.10. WYMAGANIA TECHNICZNE I JAKOŚCIOWE DLA APLIKACJI 10Gb/ETHERNET.....	18
1.11. SYSTEMY TELETRANSMISYJNE I TELEKOMUTACYJNE.....	20
2. ZINTEGROWANY SYSTEM CCTV.....	22
2.1. OPROGRAMOWANIE ZARZĄDZAJĄCO – ARCHIWIZUJĄCE.....	22
2.2. PARAMETRY MINIMALNE OPROGRAMOWANIA:.....	22
2.3. PARAMETRY MINIMALNE SERWERA.....	24
2.4. PARAMETRY MINIMALNE STACJI KLIENCKIEJ.....	24
2.5. PARAMETRY URZĄDZEŃ SIECIOWYCH.....	24
2.6. PARAMETRY KAMER ZEWNĘTRZNYCH:.....	25
2.7. PARAMETRY KAMER WEWNĘTRZNYCH:.....	25
2.8. ZESTAWIENIE URZĄDZEŃ SYSTEMU MONITORINGU WIZYJNEGO CCTV.....	26
2.9. TABELA OBLICZENIOWA DOTYCZĄCA WYMAGANEGO MIEJSCA NA ARCHIWUM DLA MACIERZY SYSTEMU CCTV.....	27
3. ZINTEGROWANY SYSTEM KONTROLI DOSTĘPU.....	28
3.1. OPIS TECHNICZNY – ZINTEGROWANEGO SYSTEMU KONTROLI DOSTĘPU KD.....	28
3.2. OPIS STANOWISK OPERATORSKICH SYSTEMU KD.....	29
3.3. PODZIAŁ NA STREFY SYSTEMU KONTROLI DOSTĘPU:.....	30
3.5. KOMUNIKACJA.....	31
3.6. BEZPIECZEŃSTWO.....	31
3.7. PRZEJŚCIA / STREFY / KONTROLA DOSTĘPU.....	32
3.8. DETEKcja ANOMALII / RAPORTY I ANALITYKA.....	33
3.9. MODUŁY I INTEGRACJE.....	34
3.10. NORMY I ZGODNOŚCI.....	34
4. ZINTEGROWANY SYSTEM SSWIN, SAP I ODDYMIANIA KLATKI SCHODOWEJ.....	36
4.1. OPIS ZAGROZEŃ.....	36
4.2. SYSTEMU WYKRYWANIA I SYGNALIZACJI POŻARU W WYBRANYCH POMIESZCZENIACH.....	36
4.3. CZUJKI POŻAROWE.....	36
4.4. OKABLOWANIE.....	36
4.5. SYSTEM ODDYMIANIA KLATKI SCHODOWEJ.....	37
5. INSTALACJA ANTENOWA TELEWIZJI NAZIEMNEJ DVB-T.....	39
6. SIŁOWNIA TELEKOMUNIKACYJNA.....	39
7. UWAGI KOŃCOWE:.....	39

1. Sieć strukturalna Kat.6A dla aplikacji 10Gb/Ethernet

1.1. Podstawy opracowania

Podstawą opracowania projektu sieci strukturalnej są:

- zalecenia Inwestora
- projekty architektoniczno – budowlane
- wytyczne branżowe
- uzgodnienia międzybranżowe
- obowiązujące normy i przepisy

Normy dotyczące okablowania strukturalnego:

- **ISO/IEC 11801 Ed.2.2: 2012 +A1/2** Information Technology – Generic cabling for customer premises
- **EN 50173-1 : 2011** Information Technology – Generic cabling systems – Part.1 Generic requirements
- Wraz z jej polskim odpowiednikiem:
- **PN-EN 50173-1:2011** Technika Informatyczna - Systemy okablowania strukturalnego - Część 1: Wymagania ogólne
- **EN 50173-2 : 2007/A1:2010/AC:2011** Information Technology - Generic cabling systems – Part.2 Office premises

Wraz z jej polskim odpowiednikiem:

- **PN-EN 50173-2:2008/A1:2011** Technika Informatyczna - Systemy okablowania strukturalnego - Część 2: Pomieszczenia biurowe

Normy referencyjne - w zakresie instalacji i pomiarów:

- **PN-EN 50174-1:2010/A1:2011** Technika informatyczna - Instalacja okablowania - Część 1 - Specyfikacja i zapewnienie jakości
- **PN-EN 50174-2:2010/A1:2011** Technika informatyczna - Instalacja okablowania -Część 2 - Planowanie i wykonawstwo instalacji wewnątrz budynków
- **PN-EN 50174-3:2014-02E** Technika informatyczna - Instalacja okablowania - Część 3: Planowanie i wykonawstwo instalacji na zewnątrz budynków
- **EN 50346:2002/A1:2007/A2:2009** Information Technology - Cabling system installation - Testing of installed cabling

Wraz z jej polskim odpowiednikiem:

- **PN-EN 50346:2004/A1:202009/A2:2010** Technika informatyczna - Instalacja okablowania - Badanie zainstalowanego okablowania
- **PN-EN 61935-1:2010E** Wymagania dotyczące sprawdzania symetrycznych i współosiowych kablowych linii telekomunikacyjnych -- Część 1: Okablowanie z symetrycznych kabli telekomunikacyjnych zgodne z serią norm EN 50173
- **PN-ISO/IEC 14763-3:2009/A1:2010P** Technika informatyczna - Implementacja i obsługa okablowania w zabudowaniach użytkowych - Część 3: Testowanie okablowania światłowodowego
- **PN-EN 50310:2012** Stosowanie połączeń wyrównawczych i uziemiających w budynkach z zainstalowanym sprzętem informatycznym
- **PN-EN 50310:2012** Stosowanie połączeń wyrównawczych i uziemiających w budynkach z zainstalowanym sprzętem informatycznym

1.2. Zakres opracowania

Niniejsze opracowanie zakresem swym obejmuje kompletne rozwiązanie sieci strukturalnej dla rozbudowy budynku Komendy Powiatowej Policji w Pleszewie.

1.3. Charakterystyka ogólna obiektu

Projektowany budynek do rozbudowy zlokalizowany będzie przy ul. Kochanowskiego 6 w Pleszewie. Według projektu architektonicznego rozbudowana część budynku posiadać będzie trzy kondygnacje nadziemne. Serwerownia pozostaje w dotychczasowej lokalizacji w istniejącym budynku na poziomie parteru. Żadne z nowo projektowanych linii sieci strukturalnej nie przekroczy długości 90 metrów. W rozbudowywanej części budynku okablowanie strukturalne poziome układane będzie na metalowych korytach prowadzonych po dwóch stronach korytarzy w przestrzeni pod sufitem podwieszonym. Okablowanie pionowe układane będzie w szachcie kablowym pionowym. Trasa z rozbudowywanej części budynku do serwerowni zaprojektowano na poziomie parteru zgodnie z rysunkiem T.01. W istniejącej serwerowni do usunięcia przewidziane są szafy istniejącej siłowni telekomunikacyjnej. Siłownię telekomunikacyjną wraz ze stojakami bateryjnymi, bateriami i okablowaniem w uzgodnieniu z przedstawicielami inwestora należy zdemontować i przekazać właścicielowi. Na potrzeby sieci strukturalnej projektuje się montaż dodatkowej szafy 42U 800 x 800mm usytuowanej przy szafie sieci strukturalnej istniejącego budynku zgodnie z rysunkiem T.04.

1.4. Opis wymagań i rozwiązań szczegółowych

Lokalizacja punktów elektryczno logicznych (w skrócie PEL) pokazana została na rzutach poszczególnych kondygnacji w projekcie wykonawczym branży teletechnicznej T.01, T.02 oraz T.03. Punkt elektryczno logiczny „PEL” montowany będzie w posadzce w puszkach podłogowych, w ścianie w puszkach podtynkowych, dalej okablowanie w rurach osłonowych RL 32mm, a w przestrzeni między stropowej na korytach metalowych.

Na całej trasie prowadzenia okablowania musi być zapewniona możliwość wymiany kabla – wszystkie trasy kablowe (wraz z trasami podtynkowymi) muszą być drożne.

Jeden PEL musi się składać z 3 x RJ45 Kat.6A + 4 x 230V gniazdo zasilania gwarantowanego + 2 x 230V gniazda zasilania podstawowego.

Wytyczne wykonawcze:

- nie dopuszcza się stosowania natynkowych kanałów kablowych
- niedopuszczalne jest stosowanie rozwiązań „składanych” od różnych dostawców komponentów (tj. różne źródła dostaw kabli, modułów gniazd RJ45, paneli, kabli krosowych, itd).
- konstrukcja paneli krosowniczych ma zapewniać optymalne wyprowadzenie kabla bez zagięć i załamań, przy pomocy pionowych i poziomych organizatorów kabli.
- zadaniem instalacji teleinformatycznej (logicznej) jest zapewnienie transmisji do 10GbE poprzez ekranowane okablowanie Klasy **E_A**/ Kategorii **6_A**. Projektowane okablowanie strukturalne (PEL- 3 gniazda RJ45, 4 gniazda elektryczne) kat.6_A rozmieszczonych na 5 kondygnacjach w budynku.
- ze względu na warunki przebudowy okablowanie poziome zostanie rozprowadzone w korytarzach w nowo projektowanych kanałach kablowych nad przestrzenią sufitu podwieszanego. Prowadzenie kabla w pomieszczeniach, do gniazda końcowego - pod tynkiem w peszlu z montażem w puszkach podtynkowych. Należy stosować kable w powłokach trudnopalnych - LSZH (LSOH). Przy prowadzeniu tras kablowych zachować bezpieczne odległości od innych instalacji. W przypadku traktów, gdzie kable sieci teleinformatycznej i zasilającej będą razem i równoległe do siebie na przestrzeni dłuższej niż 35m, należy zachować odległość (rozdziel) między instalacjami (szczególnie zasilającą i logiczną), co najmniej 50 lub stosować metalowe przegrody. Puszki należy montować podtynkowo 30 cm od poziomu podłogi, poziomo w układzie 3xRJ45 + 4x230V. Każdemu stanowisku roboczemu należy nadać indywidualny symbol identyfikacyjny.
- Ekranowanie modułu 360°. Ciągłość ekranowania ma być zapewniona poprzez specjalny element (bagnet) wprowadzany pod powłokę kabla, łączący ekranowanie modułu i kabla.

- sieć strukturalna musi mieć możliwość instalacji modułu TV na skrętce S/FTP, za pomocą którego będzie można podłączyć odbiornik TV DVB-T
- szafy teledacyjne należy połączyć z uziomem technicznym o rezystancji mniejszej lub równej 2Ω

1.5. Zestawienie wyposażenia szaf dystrybucyjnych :

Szafę dystrybucyjną okablowania strukturalnego należy wyposażyć w:

- panel wentylacyjny
- panele z uchwytami na patchcordy (pomiędzy każdym panelem HD)
- panele HD 24xRJ45 S/FTP kat.6A
- boczne organizery na patchcordy
- dwie listwy zasilania AC 230V z min 8 gniazdami z bolcem, zasilane z UPS-a
- panel dystrybucyjny DC 48 V z siłowni telekomunikacyjnej
- dwie listwy zasilania AC 230V z min 8 gniazdami z bolcem, zasilane z siłowni telekomunikacyjnej

Szafę dystrybucyjną dla urządzeń systemów bezpieczeństwa budynku:

- panel wentylacyjny
- panele z uchwytami na patchcordy (pomiędzy każdym panelem HD)
- panele HD 24xRJ45 UTP kat.6
- boczne organizery na patchcordy
- dwie listwy zasilania z minimum 8 gniazdami z bolcem, zasilane z UPS-a

1.6. Zakres sieci strukturalnej :

Dostawę komponentów infrastruktury pasywnej kategorii 6A ISO wchodzących w skład systemów okablowania strukturalnego klasy EA:

- ekranowane panele krosowe,
- panele i kasety światłowodowe,
- ekranowane kable miedziane,
- ekranowane gniazda abonenckie,
- wykonanie sieci strukturalnych według przygotowanych wytycznych.
- 25-letnią gwarancję producenta na certyfikowane systemy okablowania strukturalnego.
- szczegółowy zakres rzeczowy
- infrastruktura pasywna LAN

1.7. Założenia i architektura rozwiązań

- Okablowanie strukturalne zaimplementowane w obiekcie opiera się na ekranowanym modularnym module przyłączeniowym kat.6_A umożliwiającym obsługę aplikacji Ethernet 1000 BASE-T.
- Punkt końcowy PEL oparty został na skośniej płycie czołowej z możliwością montażu dwóch modułów gniazd RJ45 w uchwycie do osprzętu Mosaic (45x45mm).
- Zarówno liczba stanowisk roboczych oraz ich lokalizacja jest pochodną wymagań Użytkownika oraz obowiązujących norm.
- Producent musi objąć kluczowe produkty wchodzące w skład toru transmisyjnego tj. moduły przyłączeniowe oraz kabel, programem weryfikacyjnym potwierdzającym ich wydajność w sposób ciągły (np. 3P, GHMT Premium Verification Program) co gwarantuje Użytkownikowi deklarowaną jakość dla całości oferty a nie tylko próbek dostarczanych do testów przez producenta.
- Wszystkie produkty wchodzące w skład systemu okablowania strukturalnego muszą pochodzić z oferty jednego producenta
- Wymagania odnośnie wydajności kanału transmisyjnego muszą spełniać minimum Klasę E_A, a wszystkie komponenty spełniać kryteria kategorii 6_A.
- Zakłada się, iż środowisko pracy budowanej sieci będzie środowiskiem łagodnym tj. określonym jako M₁L₁C₁E₁ według skali MICE zgodnie z PN-EN 50173-1:2007.
- Aby zapewnić jak najwyższe parametry transmisyjne oraz zabezpieczyć przyszłe wymagania systemów informatycznych użyto kabla ekranowanego S/FTP kat. 6_A o paśmie 650MHz w osłonie LSZH
- System okablowania strukturalnego ma posiadać możliwość doposażenia w funkcje do zarządzania i monitorowania sieci strukturalne, bez konieczności stosowania niestandardowych kabli krosowniczych. System musi realizować wykrywanie połączeń w oparciu o bezstykową technologię RFID zgodnie z ISO 15693
- W celu podniesienia bezpieczeństwa użytkownika okablowania, przy zachowanym standardzie złącza RJ45 system powinien umożliwiać mechaniczne zabezpieczenie interfejsu po stronie gniazda abonenckiego przed nieupoważnionym wpięciem kabla krosowego czy ingerencją osoby nieupoważnionej w gniazdo RJ45. Producent powinien zapewniać także system zabezpieczenia gniazd i paneli dystrybucyjnych, który uniemożliwi przypadkowe wyjęcie wtyczki kabla krosowego z gniazda lub panela. Również powinien zapewnić możliwość zainstalowania na połączeniu gniazdo-patchcord zabezpieczenia przed pyłem i wilgocią o min. IP54 a także IP67
- Poszczególne punkty dystrybucyjne zostały zaprojektowane zgodnie z ISO/IEC 11801 Ed.2.2: 2011. Główny Dystrybutor Budynkowy określono jako GPD (I piętro) o wysokości 42U i wymiarach zewnętrznych 800x800 mm. W piwnicy zostanie zamontowana szafa ODF 44U o wymiarach zewnętrznych 2200x900x600mm (Kablownia).
- Podsystem okablowania pionowego w części światłowodowej oparty zostanie na okablowaniu jednomodowym (zwanym dalej odpowiednio SM). Okablowanie SM charakteryzować się będzie wydajnością OF-2000 oraz kategorią włókien odpowiednio OS2 według ISO/IEC 11801 Ed.2.2: 2011.
- System okablowania magistralnego światłowodowego jednomodowego OS2, wykonany ma być w oparciu o interfejs LC/PC w konfiguracji wtyk – adapter – wtyk
- Wewnętrzne okablowanie światłowodowe zostało zaprojektowane w oparciu o kable SM OS2 wykonanych w trudnopalnej i nie wydzielającej związków halogenu powłoce LSZH.
- Podsystem okablowania pionowego w części miedzianej oparty zostanie oraz kablu telefonicznym wieloparowy 50 parowym, kategorii 3
- Wydajność komponentów (złącze-wtyk) ma być potwierdzona testem Re-Embedded Testing wystawionym przez niezależne laboratorium badawcze zgodnym z IEC 60512-27. Zgodnie z wymaganiami norm każdy 4-parowy kabel ma być w całości (wszystkie pary) trwale zakończony na 8-pozycyjnym złączu modularnym - tj. na ekranowanym module gniazda RJ45 skonstruowanym w oparciu o technologię IDC. Niedopuszczalne są żadne zmiany w zakończeniu par transmisyjnych kabla.

1.8. Wymagania dotyczące systemu i komponentów instalowanego okablowania strukturalnego

Wszystkie elementy pasywne projektowanej sieci muszą pochodzić od jednego producenta co umożliwi uzyskanie całościowej i spójnej gwarancji na cały system.

Projektuje się rozwiązanie, które pochodzi od jednego producenta i musi być objęte jednolitą i spójną gwarancją systemową producenta na okres minimum 25 lat obejmującą wszystkie elementy pasywne toru transmisyjnego, jak również płyty czołowe gniazd abonenckich, wieszaki kablowe i szafy dystrybucyjne. Wszystkie elementy okablowania (w szczególności: panele krosowe, gniazda, kabel, szafy, kable krosowe, płyty czołowe gniazd, prowadnice kablowe i inne) mają być oznaczone logo lub nazwą tego samego producenta i pochodzić z oferty rynkowej producenta. Wszystkie podsystemy, tj. system okablowania logicznego (i telefonicznego) muszą być opracowane przez producenta jako kompletne rozwiązania, celem uzyskania maksymalnych zapasów transmisyjnych (marginesów pracy). Niedopuszczalne jest stosowanie rozwiązań „składanych” od różnych dostawców komponentów (różne źródła dostaw kabli, modułów gniazd RJ45, paneli, kabli krosowych, itd.). Producent oferowanego systemu okablowania strukturalnego musi spełniać najwyższe wymagania jakościowe potwierdzone programami i certyfikatami np., ISO 9001, GHMT Premium Verification Program. Wszystkie komponenty systemu okablowania mają być zgodne z wymaganiami obowiązujących norm wg.: ISO/IEC 11801:2008 wyd.2, EN-50173-1:2008, PN-EN 50173-1:2004, IEC 61156-5:2002, ANSI/TIA/EIA 568-B.2-1. Producent systemu musi przedstawić odpowiednie certyfikaty niezależnego laboratorium, np. 3P, DELTA Electronics, GHMT, potwierdzające zgodność wszystkich elementów systemu z wymienionymi w tym punkcie normami.

W celu zagwarantowania Użytkownikowi najwyższej jakości parametrów technicznych i użytkowych cała instalacja musi być (bezpłatnie) nadzorowana w trakcie budowy oraz zweryfikowana przez inżynierów ze strony producenta przed odbiorem technicznym. System składa się w pełni z ekranowanych elementów. To wymaganie dotyczy zarówno gniazd w zestawach naściennych, jak i w panelach krosowych. Zgodnie z wymaganiami norm każdy 4-parowy kabel ma być w całości (wszystkie pary) trwale zakończony na 8-pozycyjnym złączu modułowym - tj. na ekranowanym module gniazda RJ45 skonstruowanym w oparciu o technologię IDC. Niedopuszczalne są żadne zmiany w zakończeniu par transmisyjnych kabla. Konstrukcja paneli krosowniczych ma zapewniać optymalne wyprowadzenie kabla bez zagięć i załamań, przy pomocy poziomych/pionowych paneli porządkowych.

Instalacja ma być poprowadzona ekranowanym kablem konstrukcji S/FTP posiadającym osłonę zewnętrzną trudnopalną (LSZH).

Charakterystyka kabla kat. 6_A ma uwzględniać odpowiedni margines pracy, tj. pozytywne parametry transmisyjne do 650 MHz.

W celu zagwarantowania najwyższej jakości połączenia, a przede wszystkim powtarzalnych parametrów, wszystkie złącza, zarówno w gniazdach końcowych, panelach oraz złączach RJ45 w kablach krosowych i przyłączeniowych muszą być zarabiane w oparciu o technologię IDC. Proces montażu modułów gniazd RJ45 ma gwarantować najwyższą powtarzalność. Maksymalny rozplot par transmisyjnych na modułach gniazd RJ45 montowanych zarówno w panelach, jak i w zestawach instalacyjnych naściennych nie może być większy niż 8 mm. Ze względu na wymaganą najwyższą długoterminową trwałość i niezawodność oraz doskonałe parametry kontaktu, należy stosować kable przyłączeniowe i krosowe wykonane i przetestowane przez producenta.

W przypadku innych rozwiązań i elementów projektu należy pisemnie tj. z wykresami, tabelami porównawczymi charakterystyk udowodnić, że zastosowany typoszereg urządzeń spełnia zasadę wydajności oraz pewności prawidłowego zadziałania, oraz zapewnia ochronę oraz bezpieczeństwo ludzi i urządzeń. W szczególności dotyczy to urządzeń pasywnych i aktywnych sieci teleinformatycznej takich jak okablowanie, osprzęt przyłączeniowy pasywne, przełączniki sieciowe i inne elementy należące do projektowanej instalacji. Równoważność techniczną musi po weryfikacji technicznej potwierdzić w formie pisemnej przedstawiciel Inwestora oraz Projektant.

1.9. Struktura systemu okablowania

Okablowanie poziome dla aplikacji 10Gb (Klasa E_A/Kategoria 6_A S/FTP)

Zadaniem instalacji teleinformatycznej (logicznej) jest zapewnienie transmisji do 10GbE poprzez ekranowane okablowanie kategorii 6_A. Projektowane okablowanie strukturalne obejmuje 786 punktów logicznych kategorii 6_A.

Prowadzenie okablowania poziomego

Projektowane okablowanie poziome zostanie rozprowadzone w korytkach instalacyjnych w przestrzeni sufitu podwieszanego; prowadzenie kabla w pomieszczeniach, do gniazda końcowego - pod tynkiem w rurce z montażem w puszkach podtynkowych (należy zastosować osprzęt z uchwytem Mosaic). Należy stosować kable w powłokach trudnopalnych – LSZH. Przy prowadzeniu tras kablowych zachować bezpieczne odległości od innych instalacji. W przypadku traktów, gdzie kable sieci teleinformatycznej i zasilającej biegną razem i równolegle do siebie na przestrzeni dłuższej niż 35m, należy zachować odległość (rozdzielanie) między instalacjami (szczególnie zasilającą i logiczną), co najmniej 50mm lub stosować metalowe przegrody. Kable instalacyjne do szafy krosowej należy wprowadzić od dołu, pozostawiając 2m zapasu, który należy umieścić w cokole szafy dystrybucyjnej.

Kable instalacyjne miedziane:

Ze względu na przyjęte wymiary korytek kablowych wymagane jest zastosowanie medium transmisyjnego o maksymalnej średnicy zewnętrznej 7,3mm. Nie dopuszcza się kabli o większej średnicy zewnętrznej.

Kabel ma spełniać wymagania stawiane komponentom Kategorii 6_A ISO przez obowiązujące specyfikacje norm, równocześnie zapewniając pełną zgodność z niższymi kategoriami okablowania. Z uwagi na konieczność odsunięcia par splecionych od siebie spowodowaną przeciwdziałania przesłuchom od par sąsiednich, konstrukcja kabla musi zawierać separator krzyżowy wewnątrz kabla. Wymaga się, aby charakterystyka kabla uwzględniała odpowiedni margines pracy, tj. pozytywne parametry transmisyjne do min. 650MHz dla ekranowanego kabla kat.6_A ISO.

Połączenia poziome miedziane po skrętce 4 parowej dedykowane są do obsługi transmisji danych i opierają się na ekranowanym kablu 4P o wydajności kategorii 6_A.

WYMAGANE PARAMETRY KABLA TELEINFORMATYCZNEGO:

Opis konstrukcji:

Tabela: Wymagane parametry kabla skrętkowego 4P.

Standaryzacje	EIA/TIA 568-C.2; ISO/IEC 11801 ed. 2.2.; IEC 61156-7; EN 50173-1;EN 50288-10-1 Klasyfikacja ogniowa: IEC 60332-1; IEC 60754-2; IEC 61034
Kategoria	Kat.6 _A ISO
Klasa kabla	Kabel instalacyjny
Ekranowanie kabla	S/FTP
Liczba żył	8
Skrętka	4P
Całkowita średnica kabla [mm]	Ø 7.3
Konstrukcja kabla	Ścisła tuba
Średnica żyły	23 AWG
Długość	500
Materiał powłoki zewnętrznej	LSZH
Charakterystyki powłoki zewnętrznej	Bezhalogenowa, nie zawierająca metali
Ochrona kabla	Brak
Kod koloru RAL	7035
Kolor	Szary
Waga paczki	50.000
Jednostka wagi paczki	G

Rysunek: Kabel instalacyjny ekranowany S/FTP Real10 kat.6_A 4P,650MHz,LSZH



Moduł przyłączeniowy:

Moduły przyłączeniowe stanowią jeden z kluczowych elementów okablowania strukturalnego mające bezpośredni wpływ na wydajność łączy. W związku z powyższym muszą spełniać szereg wymagań gwarantujących zachowanie założeń projektowych:

- W ramach całego systemu okablowania strukturalnego dopuszcza się stosowanie jednego rodzaju modułu we wszystkich zastosowanych platformach
- Moduły muszą jednocześnie umożliwiać wprowadzania kabla instalacyjnego na wprost (180°) oraz prostopadle (90°) co ma szczególne znaczenie dla gniazd abonenckich gdzie przestrzeń kablowa jest bardzo ograniczona.
- Kategoria zastosowanego miedzianego modułu przyłączeniowego zgodnie z założeniami projektowymi musi spełniać wymagania dla 6_A co stanowi podstawę do uzyskania wydajności toru transmisyjnego Klasy E_A wg. IEC 11801 ed.2.2., EN50173-1, TIA/EIA 568C. Wydajność ta jest wystarczająca do obsługi aplikacji LAN do 10GBase-T
- Sposób terminacji żył kabla w module musi być wykonany za pomocą technologii IDC, jako powszechnie uznaną za najbardziej niezawodną metodę terminacyjną.
- Dla zachowania elastyczności systemu, moduły muszą jednocześnie mieć możliwość terminacji żył typu drut jak i linka w następujących rozpiętościach średnic:
 - AWG 22- 26 AWG dla drutu
 - AWG 22/7 – 26/7 AWG dla linki
- Moduły muszą obsługiwać możliwie szeroką gamę kabli, stąd niezbędne jest zapewnienie obsługi kabli o średnicy żyły wraz z powłoką aż do min 1.5 mm
- Konstrukcja modułu musi umożliwiać obsługę kabli o średnicy zewnętrznej do 10mm.
- Metoda terminacji kabla instalacyjnego w module musi gwarantować niezależność jakości uzyskanego kontaktu od stanu i jakości samego narzędzia terminującego.
- Moduły muszą pozwalać na terminację kabla w sekwencji TIA/EIA 568A lub B
- moduł muszą zapewniać ochronę strefy kontaktu poprzez przytwierdzenie kabla instalacyjnego do obudowy modułu.
- Moduły muszą obsługiwać technologię PoE oraz PoE+ (Power Over Ethernet)
- Żyłki kabla instalacyjnego muszą być w obrębie kontaktu IDC unieruchomione co zapobiega obruszaniu kontaktu. Ma to szczególne znaczenie w przypadku zastosowania PoE
- Moduły zgodnie z ISO 11801 ed.2.2. muszą zapewniać minimum 20 krotną reterminację. Wymagane jest przedstawienie stosownego raportu z testów.
- Moduły zgodnie z ISO 11801 ed.2.2. muszą zapewniać minimum 750 cykli połączeniowych. Wymagane jest przedstawienie stosownego raportu z testów.
- Dla zagwarantowania właściwych parametrów transmisji piny modułów muszą być pokryte warstwą złota o grubości min 0,7 μm.
- Ekranowanie modułu musi zapewniać ochronę 360°
- Styk ekranowania kabla instalacyjnego z ekranem modułu musi gwarantować przejście o minimalnej impedancji, czyli powierzchnia samego styku powinna być odpowiednio duża.
- Kompensacja przesłuchów wewnątrz modułów realizowana poprzez mechaniczne ukształtowanie kontaktów

Opis konstrukcji:

Tabela : Wymagane parametry ekranowanego gniazda połączeniowego kat.6_A ISO RJ45/s

Standaryzacje	IEC 60603-7: Electrical Characteristics of the Telecommunication Outlets ISO/IEC 11801, Second Edition: September 2002 Amd. 1& 2 EN 50173-1: May 2007, A1:2009
Typ złącza (A)	RJ45
Kategoria złącza (A)	Kat.6A (wg ISO)
Ekranowanie – złącze (A)	TAK
Mocowanie	Płytki montażowa/snap-in
Rozszycie żył	EIA/TIA 568° / EIA/TIA 568B
Ilość kontaktów	8
Materiał	Plastik: PC, UL 94 V-0
Kod koloru RAL	7035
Zarabianie kabla	Beznarzędziowy (nie wymagający specjalistycznych narzędzie taki jak nóż uderzeniowy)
Kodowanie kolorem	Tak
Metoda rozszycia 568A i 568B	Tak
Temperatura pracy	-10 °C do + 60 °C

Rysunek: Moduł połączeniowy ekranowany Kat.6_A ISO, 1xRJ45/s



Zaleca się aby punkt końcowy logiczny oparty został na płycie czołowej skośnej (kątovej, tj z wyprowadzeniem na dół, na skos kabli przyłączeniowych, zaś do góry kabla instalacyjnego – w celu zagwarantowania najbardziej łagodnego wprowadzenia i wyprowadzenia kabli a także zabezpieczenia przed ich załamaniem pod wpływem własnego ciężaru lub przez montera podczas instalacji). Płyta czołowa powinna posiadać zaślepkę jednego portu aby mogła być również używana jako jednoportowa i w górnej części powinna posiadać etykietę opisową. Płyta czołowa powinna być zgodna ze standardem uchwytu typu Mosaic (45x45mm), celem jak największej uniwersalności i możliwości adaptacji do dowolnego systemu i linii wzorniczej łączników elektroinstalacyjnych dowolnego producenta.

Rysunek: Płytki montażowa 45x45, 2xRJ45, biała, kątovej



Zaleca się ich montaż do puszek o głębokości >70mm. Płyta czołowa skośna w standardzie uchwytu typu Mosaic 45 powinna być dostępna w dwóch kolorach: białym i czarnym.

W celu podniesienia bezpieczeństwa użytkownika okablowania płyty czołowe w standardzie Mosaic 45 pod moduły RJ45 powinny posiadać po cztery otwory przy każdym gnieździe RJ45 umożliwiające zainstalowanie mechanicznych zabezpieczeń w celu umożliwienia ochrony urządzeń aktywnych sieci komputerowej przed podłączeniem do innego systemu transmisyjnego (aby nie podłączyć np. komputera do centrali telefonicznej lub rejestratora obrazu z kamer) oraz takiego systemu zabezpieczenia gniazd, który uniemożliwi przypadkowe wyjęcie wtyczki kabla krosowego z gniazda. Gniazda dostępne dla osób

niepowołanych powinny umożliwiać ich zaślepienie zabezpieczając przed niepowołanym podłączeniem się do sieci. O ich odblokowaniu i udostępnieniu osobie trzeciej powinien decydować administrator sieci zdejmując za pomocą specjalnego klucza blokadę – zaślepkę gniazda.

Przełącznice miedziane:

Przełącznice miedziane 24-portowe HD 1U, 19" : 24-portowa ekranowana przełącznica typu 1U 24-portowa o wysokości montażowej 1U powinna zapewniać modułową konstrukcję oraz łatwy i szybki sposób instalacji, niewymagający żadnych specjalistycznych narzędzi zapewniając uniwersalne rozszycie kabla w sekwencji T568A lub T568B. Przełącznica musi zapewniać jednoportową skalowalność portów oraz możliwość migracji/implementacji łączy światłowodowych. Przełącznica musi mieć budowę modułową składającą się z 6 portowych paneli montażowych umożliwiających montaż gniazd RJ45. Demontaż/montaż 6 portowych paneli montażowych ma odbywać się bez konieczności demontowania/wyciągnięcia całej przełącznicy z szafy rack/stojaka rack. Przełącznica musi być zaopatrzona w dedykowane miejsca do przytwierdzania kabli instalacyjnych za pomocą opasek zaciskowych. Przełącznica musi mieć możliwość zastosowania systemu zabezpieczeń poprzez kodowanie kolorem, oraz zabezpieczenie przed przypadkowym wpięciem lub wypięciem kabli krosowych. Przełącznica musi mieć możliwość zastosowania systemu zarządzania i monitoringu sieci bez konieczności wymiany panela czy stosowania specjalnych kabli krosowych.

Wymagania techniczne i jakościowe ekranowanego panela krosowego:

- Panel musi zajmować 1U miejsca w szafie 19"
- Zagęszczenie portów musi zapewniać możliwość rozbudowy aż do 48 portów
- Panel musi umożliwiać kodowanie kolorem co poprawia walory administracyjne rozwiązania
- System w skład którego wchodzi panel musi zapewniać mechaniczne zabezpieczenie portów przed nieautoryzowanym wpięciem oraz wypięciem złącza do/z gniazda
- Konstrukcja panela musi charakteryzować się elastycznością pozwalającą na przyszłe rozbudowy/migracje sieci, tj. panel musi mieć możliwość obsługi:

 - łączy miedzianych kategorii 5,6 lub 6_A
 - łączy optycznych minimum SC oraz LC duplex w wersji pre-terminowanej i spawanej
 - jednoczesnej dowolnej mieszanki wyżej wymienionych łączy

- Konstrukcja panela musi gwarantować możliwość jego obsługi od przodu co wydatnie usprawnia jego obsługę w sytuacji ograniczonego dostępu do szafy z innych stron
- Panel musi umożliwiać zaimplementowanie systemu inteligentnego monitorowania portów w dowolnym momencie jego użytkowania bez konieczności rozłączania istniejących połączeń
- Panel musi posiadać duże, wymienne pola opisowe pozwalające na etykietowanie połączeń. Dodatkowo każdy port musi być ponumerowany
- Obudowa panela musi być w kolorze czarnym/szarym

Tabela: Wymagane parametry panela krosowego HD, 24xRJ45 kat.6_A/s ISO s

Standaryzacje	IEC 60603-7-51: Electrical Characteristics of Telecommunication Outlets; ISO/IEC 11801 ed. 2.2: Czerwiec 2011 EN 50173-1: Maj 2011
Wersja montażowa	Panel krosowy
Typ złącza (A)	RJ45
Liczba złączy (A)	24
Kategoria złączy (A)	Kat6A ISO
Ekranowanie - złącza (A)	Tak
Wykonanie	Wyposażony
Materiał	Stal: DC01 (1.0330), 1,5 mm
Kolor	Korpus: stalowy / front: szary (NCS 2502-B)

Wymiary [mm]	43.2 x 482.6 x 225 (WxSxG)
Waga paczki	2905.000
Jednostka wagi	G

Rysunek: Panel krosowy HD, 24xRJ45 kat.6_A/s ISO



Kable krosowe miedziane:

Ze względu na wymaganą najwyższą trwałość i niezawodność oraz doskonałe parametry kontaktu należy stosować kable przyłączeniowe i krosowe z wtykami RJ45 zarabianymi fabrycznie z użyciem złącz IDC oraz zaciskami antywibracyjnymi. Wszystkie kable przyłączeniowe i krosowe powinny być przetestowanymi przez producenta. Nie dopuszcza się kabli z wtykami tzw. zalewanymi.

Miedziane kable krosowe mają za zadanie połączyć sprzęt sieciowy z panelami krosowymi lub gniazdami abonenckimi. Kategoria kabli połączeniowych musi być adekwatna do kategorii kabla instalacyjnego użytego do budowy danego łącza. W związku z powyższym dopuszcza się kable spełniające następujące wymagania:

- Kable krosowe kat.6_A muszą być testowane zgodnie z IEC 61935-2.
- Kable muszą prezentować marginesy pracy dla zapewnienia poprawności obsługi wszystkich aplikacji transmisji danych również tych, które zostaną opracowane w przyszłości.
- Kable krosowe, w dowolnym momencie eksploatacji muszą posiadać możliwość doposażenia ich w elementy umożliwiające kodowanie kolorem oraz mechaniczne zabezpieczenia przeciwko nieautoryzowanemu wpięciu i wypięciu złącza kabla z portu.
- Kable krosowe w dowolnym momencie eksploatacji muszą posiadać możliwość doposażenia ich w elementy umożliwiające aktywne monitorowanie stanu połączeń w czasie rzeczywistym

Rysunek: Kabel krosowy kat.6_A 650MHz



1.10. Wymagania techniczne i jakościowe dla aplikacji 10Gb/Ethernet

Dostarczony sprzęt powinien posiadać akceptację jednego z niezależnych, uznanych laboratoriów badawczych na przykład 3P lub GHMT na zgodność z aktualnie obowiązującymi w tym zakresie normami m.in. ISO/IEC 11801 edycja 2

W projektowanych pomieszczeniach budynku biurowego należy zaprojektować okablowanie strukturalne w postaci łączy ekranowanych w klasie EA zgodnie z wytycznymi przedstawionymi w normie ISO/IEC 11801ed.2008 adm.1 i adm.2.

System okablowania strukturalnego powinien zawierać wszystkie elementy toru transmisyjnego miedzianego spełniające

wymogi minimum kategorii 6_A. Każde złącze RJ45 kat.6_A w gnieździe i w panelu powinno mieć taką samą konstrukcję, posiadać własną osłonę ekranującą, 360 stopni, co zapobiega przenikaniu zakłóceń od złączy sąsiednich, zapewnić transmisję oraz mieć możliwość zakańczania bez użycia dodatkowych specjalizowanych narzędzi jak noży krosowniczych, narzędzi uderzeniowych oraz posiadać taką konstrukcję. Złącza IDC modułu RJ45 powinny być pod kątem 90 stopni w stosunku do podłączanej do niego żyły kabla. Złącze RJ45 kat.6_A powinno być kompatybilne z Power over Ethernet (PoE)

Do okablowania poziomego gniazd należy zastosować kabel instalacyjny miedziany S/FTP 4P AWG23 kat.6_A zapewniający transmisję, co najmniej, do 650MHz w powłoce LSZH (samogasnącej niewydzielającej trujących związków halogenu) oraz moduły RJ45 kat 6_A zapewniające transmisję, co najmniej do 500MHz. Montaż zakańczania złącza bez użycia specjalizowanych narzędzi jak noży krosowniczych czy narzędzi uderzeniowych, co ułatwi eksploatację tej sieci w przyszłości. Kable miedziane okablowania poziomego należy zakończyć w szafie w danej Krosownicy na 19" panelach o modularnej budowie umożliwiającej m.in. wykorzystanie modułów RJ45 o tej samej konstrukcji po stronie punktu dystrybucyjnego jak i gniazd abonentkich, skalowalnych z dokładnością do jednego złącza RJ45 oraz umożliwiających dokonywanie naprawy jednego złącza bez przerywania ciągłości pracy pozostałych.

W celu podniesienia bezpieczeństwa użytkownika okablowania, przy zachowanym standardzie złącza RJ45, należy uwzględnić możliwość instalowania mechanicznych zabezpieczeń uniemożliwiających przypadkowe wyjęcie wtyczki kabla krosowego z tych złącz. Gniazda / złącza dostępne dla osób niepowołanych powinny umożliwiać ich zaślepienie zabezpieczające przed niepowołanym podłączeniem się do sieci. O ich udostępnieniu osobie trzeciej powinien decydować administrator sieci zdejmując za pomocą specjalnego klucza blokadę – zaślepkę gniazda. W celu łatwiejszej eksploatacji okablowania strukturalnego na złączach RJ45 powinna istnieć możliwość zaimplementowania kolorowych znaczników.

Każdy moduł RJ45 kat. 6_A w gnieździe i w panelu powinien posiadać własną osłonę ekranującą co zapobiega przenikaniu zakłóceń od złączy sąsiednich, zapewnić transmisję 10GbEthernet. Złącza IDC modułu RJ45 kat. 6_A powinny być pod kątem 90st. w stosunku do podłączanej do niego żyły kabla.

Zaleca się, aby gniazda okablowania strukturalnego wykonane zostały w oparciu o płytę czołową skośną (kątową, tj z wyprowadzeniem na dół, na skos kabli przyłączeniowych, zaś do góry kabla instalacyjnego – w celu zagwarantowania najbardziej łagodnego wprowadzenia i wyprowadzenia kabli oraz przewodów, a także zabezpieczenia przed ich załamaniem pod wpływem własnego ciężaru lub przez monterę podczas instalacji). Płyta czołowa powinna posiadać etykietę opisową.

Ze względu na wymaganą najwyższą trwałość i niezawodność oraz doskonałe parametry kontaktu należy stosować kable przyłączeniowe i krosowe z wtykami RJ45 zarabianymi fabrycznie z użyciem złącz IDC oraz zaciskami antywibracyjnymi. Wszystkie kable przyłączeniowe i krosowe powinny być przetestowanymi przez producenta. Nie dopuszcza się kabli z wtykami tzw. zalewanymi.

Należy zastosować panele 19" o jak największej gęstości upakowania portów paneli miedzianych 1U do 48 x RJ45 kat. 6_A ekranowane. Panele te powinny umożliwiać wymianę każdego złącza z osobna miedzianego lub światłowodowego, co umożliwi dokonywanie naprawy jednego łącza bez przerywania ciągłości pracy pozostałych. Konstrukcja paneli krosowniczych ma zapewniać optymalne wyprowadzenie kabla bez zagięć i załamań, przy pomocy półki kablowej, w jaką powinien być wyposażony.

Dostawca technologii teleinformatycznej powinien zapewnić takie wykonanie patch-paneli, aby na bazie jednego stelaża umożliwić instalację kabla okablowania poziomego w wersji miedzianej (skrętka czteroparowa) i światłowodowej (Fiber To The Desk)

Wszystkie elementy okablowania (w szczególności: panele krosowe, gniazda, kabel, kable krosowe, prowadnice kablowe i inne) mają być oznaczone logo lub nazwą tego samego producenta i pochodzić z jednolitej oferty rynkowej. Wszystkie podsystemy, tj. system okablowania miedzianego i światłowodowego muszą być opracowane (tj. zaprojektowane, wykonane i wdrożone do oferty rynkowej) przez jednego producenta jako kompletne rozwiązania, celem uzyskania maksymalnych zapasów transmisyjnych. Niedopuszczalne jest stosowanie rozwiązań kompletowanych od różnych dostawców komponentów (różne źródła dostaw kabli, modułów RJ45, paneli, kabli krosowych, itd) certyfikacyjnych oraz uproszczenie serwisu struktur kablowych.

1.11. Systemy Teletransmisyjne i Telekomutacyjne

Wykonawca dostarczy na potrzeby podłączenia terminali do sieci PSTD oraz Internet:

Przełącznik ethernetowy 48 portów - 3 szt.

Parametry techniczne:

1. Przełącznik musi być wyposażony w min. 48 portów Ethernet 10/100/1000 oraz min. 4 porty Gigabit SFP.
2. Porty SFP muszą umożliwiać ich obsadzenie modułami 1000Base-SX, 1000Base-LX/LH oraz modułami CWDM.
3. Urządzenie musi obsługiwać minimum 250 sieci VLAN i 8000 adresów MAC.
4. Urządzenie musi mieć możliwość montażu w szafie 19", a jego wysokość nie może być większa niż 1 U.
5. Wydajność przełączania musi wynosić minimum 100 Mpps
6. Urządzenie musi posiadać możliwość łączenia w stosy z zachowaniem następującej funkcjonalności:
 - Obsługa min. 4 jednostek w stosie,
 - Magistrala stakująca o wydajności co najmniej 80Gb/s,
 - Możliwość tworzenia połączeń EtherChannel zgodnie z 802.3ad dla portów należących do różnych jednostek w stosie (Cross-stackEtherChannel),
 - W celu uzyskania tej funkcjonalności dopuszcza się konieczność doposażenia urządzenia w dodatkowy, opcjonalny moduł.
7. Urządzenie musi umożliwiać obsługę ramek jumbo o wielkości min. 9216 bajtów.
8. Obsługa protokołu NTP.
9. Obsługa IGMPv3 i MLDv1/2 Snooping.
10. Wsparcie dla protokołów IEEE 802.1w RapidSpanningTree oraz IEEE 802.1s Multi-InstanceSpanningTree.
11. Funkcjonalność Layer 2 traceroute umożliwiająca śledzenie fizycznej trasy pakietu o zadanym źródłowym i docelowym adresie MAC.
12. Przełącznik musi obsługiwać następujące mechanizmy bezpieczeństwa:
 - Wiele poziomów dostępu administracyjnego poprzez konsolę. Przełącznik musi umożliwiać zalogowanie się administratora z konkretnym poziomem dostępu zgodnie z odpowiedzią serwera autoryzacji (privilege-level),
 - Autoryzacja użytkowników w oparciu o IEEE 802.1x z możliwością dynamicznego przypisania użytkownika do określonej sieci VLAN i z możliwością dynamicznego przypisania listy ACL,
 - Obsługa funkcji Guest VLAN umożliwiająca uzyskanie gościnnego dostępu do sieci dla użytkowników bez suplikanta 802.1X,
 - Możliwość uwierzytelniania urządzeń na porcie w oparciu o adres MAC,
 - Możliwość uwierzytelniania użytkowników w oparciu o portal www dla klientów bez suplikanta 802.1X (bez konieczności stosowania zewnętrznego serwera www),
 - Przełącznik musi umożliwiać elastyczność w zakresie przeprowadzania mechanizmu uwierzytelniania na porcie. Wymagane jest zapewnienie jednoczesnego uruchomienia na porcie zarówno mechanizmów 802.1X, jak i uwierzytelniania per MAC oraz uwierzytelniania w oparciu o www,
 - Wymagana jest wsparcie dla możliwości uwierzytelniania wielu użytkowników na jednym porcie.
13. Możliwość uzyskania dostępu do urządzenia przez SNMPv2 oraz SNMPv3, SSHv2 z obsługą certyfikatów typu self-signed.
14. Obsługa list kontroli dostępu (ACL); mechanizmów Port Security, DHCP Snooping, Dynamie ARP Inspection, IP Source Guard. Wymagane jest, aby listy ACL posiadały domyślny wpis "blokuj" dla ostatniego, niewidocznego wpisu w ACL.
15. Funkcjonalność Protected Port.
16. Obsługa funkcjonalności Voice VLAN umożliwiającej odseparowanie ruchu danych i ruchu głosowego.
17. Przełącznik musi wspierać następujące mechanizmy związane z zapewnieniem jakości usług w sieci:
 - Klasyfikacja ruchu do klas różnej jakości obsługi (QoS) poprzez wykorzystanie następujących parametrów: źródłowy/docelowy adres MAC, źródłowy/docelowy adres IP, źródłowy/docelowy port TCP,

- Implementacja co najmniej czterech kolejek sprzętowych na każdym porcie wyjściowym dla obsługi ruchu o różnej klasie obsługi. Implementacja algorytmu ShapedRound Robin lub podobnego dla obsługi tych kolejek,
- Możliwość obsługi jednej z powyżej wspomnianych kolejek z bezwzględnym priorytetem w stosunku do innych (StrictPriority),
- Możliwość ograniczania pasma dostępnego na danym porcie dla ruchu o danej klasie obsługi. Wymagana jest możliwość skonfigurowania minimum 64 różnych ograniczeń per port, każde odpowiednio dla różnej klasy obsługi ruchu.

18. Przełącznik musi posiadać makra lub wzorce konfiguracji portów zawierające prekonfigurowane ustawienie rekomendowane przez producenta sprzętu zależnie od typu urządzenia dołączonego do portu (np. telefon IP).

19. Urządzenie musi mieć możliwość zarządzania poprzez interfejs CLI z poziomu portu konsoli.

20. Przełącznik musi umożliwiać zdalną obserwację ruchu na określonym porcie, polegającą na kopiowaniu pojawiających się na nim ramek i przesyłaniu ich do zdalnego urządzenia monitorującego, poprzez dedykowaną sieć VLAN (RSPAN).

21. Plik konfiguracyjny urządzenia musi być możliwy do edycji w trybie off-line (tzn. konieczna jest możliwość przeglądania i zmian konfiguracji w pliku tekstowym na dowolnym urządzeniu PC). Po zapisaniu konfiguracji w pamięci nieulotnej musi być możliwe uruchomienie urządzenia z nową konfiguracją. W pamięci nieulotnej musi być możliwość przechowywania przynajmniej 4 plików konfiguracyjnych.

22. Zasilanie 230V AC, możliwość zastosowania redundantnego zasilacza (dopuszczalne rozwiązania zewnętrzne).

2. Zintegrowany system CCTV

System monitoringu obejmować będzie swoim obszarem wybrane pomieszczenia i przestrzenie na korytarzach i klatkach schodowych. Nadzorem objęty jest również cały teren jednostki policji. Miejsca montażu kamer i ich rodzaje pokazano na rysunkach od T01 do T03. Schemat blokowy systemu i miejsca montażu poszczególnych urządzeń szczegółowo pokazuje rysunek T.06.

System będzie oparty na jednym serwerze z wbudowaną macierzą dyskową 9 x 4TB każdy zainstalowany w szafie rack w pomieszczeniu serwerowni na parterze. Serwery muszą zapewnić archiwizację materiału z wszystkich kamer na okres nie mniejszy niż 35 dni. System monitoringu musi być zintegrowany z systemami bezpieczeństwa budynku KD, SSWiN, i systemem nadzoru serwerowni w KWP Poznań.

Szkielet sieci systemu monitoringu CCTV oparty będzie o połączenia miedziane. Serwer i wszystkie przełączniki sieciowe będą komunikowały się poprzez łącza miedziane. Przełącznik PoE+ zainstalowany w szafie rack zgodnie ze schematem na rysunku T.06 poprzez łącza miedziane KAT.6 obsługiwać będzie kamery i stacje kliencką.

We wszystkich pomieszczeniach oraz na zewnątrz zaprojektowano kamery wandaloodporne z wydajnymi oświetlaczami IR. W pomieszczeniach PDOZ dla zatrzymanych należy zamontować zgodnie z projektem kamery typu fisheye które gwarantują pełen podgląd pomieszczenia. Nie dopuszcza się zastosowania w pomieszczeniach PDOZ kamer które nie będą zapewniały 100% podglądu pomieszczeń dla zatrzymanych. Minimalne wymagane parametry urządzeń podano poniżej.

2.1. Oprogramowanie zarządzające – archiwizujące

Zintegrowany system nadzoru wizyjnego jest jednocześnie systemem rejestracji i wizualizacji video. Projektowany system zapewni obsługę wszystkich kamer zainstalowanych w systemie tworząc jeden spójny system monitoringu. System umożliwiać obsługę systemów wielu serwerowych.

Całą instalację należy wykonać w technologii IP w systemie modułowym umożliwiającym dowolne skalowanie, bazującej na architekturze klient-serwer. System należy wykonać tak, aby stanowił kombinację konstrukcji modułowej i sieciowej transmisji danych, w którym wszystkie funkcje zgrupowano w formie modułów zadaniowych, a w celu komunikacji pomiędzy nimi wykorzystano protokół TCP/IP.

Logowanie użytkownika do systemu nadzoru wizyjnego odbywa się po podaniu hasła odpowiedniego dla danego konta użytkownika. Dla każdej z kamer indywidualnie zostaną skonfigurowane parametry obrazu takie jak: rozdzielczość obrazu, rodzaj kompresji, poziom kompresji, prędkość zapisu, metodę rejestracji (detekcja ruchu, zapis ciągły, harmonogram, scenariusz). System musi posiadać możliwość konfiguracji czasu archiwizacji dla każdego strumienia obrazowego poprzez zdefiniowanie czasu zapisu dla każdego z kanałów oddzielnie.

2.2. Parametry minimalne oprogramowania:

- Centralne zarządzanie systemem wieloserwerowym, w tym konfiguracja kamer, serwerów, użytkowników, grup użytkowników i uprawnień do wybranych funkcji oraz urządzeń.
- Możliwość indywidualnego definiowania, rodzaju kompresji, stopnia kompresji oraz prędkości zapisu dla każdego strumienia obrazowego,
- Aplikacja 64-bit
- Obsługa systemów operacyjnych min: Linux, Windows Server 2008, Windows Server 2012, Windows 7, Windows 8, Windows 10, Windows Mobile, Android, iOS.
- obsługa w języku polskim
- obsługę systemów wieloprocesorowych
- możliwość rozbudowy dzięki architekturze umożliwiającej dystrybucję i skalowalność systemu
- zdalną obsługę podłączonych urządzeń
- obsługa wielopoziomowych map z możliwością podglądu na rzucie mapy miniatury obrazu z kamery w trybie „na żywo”.

- Równoległą wizualizację kamer w podziale łącznie z mapami obiektu
- Możliwość odtwarzania archiwum wybranych kamer w trybie podglądu na żywo bez konieczności zmiany trybu pracy
- Możliwość przeglądania archiwum na jednym z monitorów z jednoczesną wizualizacją „na żywo” na innych monitorach podłączonych do jednej stacji klienckiej
- Wizualizacja do 262 kamer w podziale
- Przeglądanie archiwum z prędkością do 120x na stacjach klienckich oraz 20x na aplikacjach mobilnych.
- Zarządzanie autoryzacjami umożliwiające, dla każdego z użytkowników z osobna, przyporządkowywanie szczegółowych uprawnień dotyczących dostępu do wyświetlania obrazu z określonych kamer, sterowania i odtwarzania archiwum z wybranych kamer
- Zarządzanie grupami użytkowników
- Powiadomienie alarmowe przez e-mail
- Obsługa sieciowych modułów I/O (wejść/wyjść)
- Multi streaming – wykorzystanie co najmniej 2 strumieni obrazowych z każdej z kamer, jeden strumień wysokiej rozdzielczości do zapisu, drugi strumień niskiej rozdzielczości do podglądu na żywo w trybie podziału
- Detekcja ruchu - wykrywania ruchu w obrazie przez aplikacje serwerową
- Inteligentna analiza obrazu: analiza przemieszczających się obiektów, pozostawienie przedmiotu, moduł zliczania osób, zliczanie osób w grupach, detekcja twarzy, rozpoznawanie tablic rejestracyjnych, detekcja dymu,
- Obsługa kamer 360° z funkcją wyświetlania wybranej części kadru na wybranym kanale wideo
- Otwarty interfejs dla szerokiej gamy aplikacji
- Otwartą platformę dla integracji kamer IP wiodących na rynku dostawców
- Uruchamianie przez schematy alarmowe jednoczesnego zapisu dowolnej ilości kamer w przypadku pojawienia się alarmu
- Kodowany transfer danych oraz przechowywanie danych wizyjnych i dotyczących autoryzacji
- Monitorowanie wszystkich zdarzeń oraz akcji w systemie, takich jak potwierdzenia alarmów, aktywacja przycisków, otwarcie blokad drzwi, itp. oraz ich zapis dzienniku zdarzeń przyporządkowanym do określonego operatora
- system musi posiadać możliwość korzystania z funkcji API oraz korzystania z urządzeń NAS (Network-Attached Storage) oraz SAN (Storage Area Network).
- Zoom cyfrowy umożliwiający śledzenie obiektów na kamerach stałopozycyjnych.
- Możliwość interaktywnego wyszukiwania danych w archiwum (wyszukiwanie osób i obiektów według kolorów obiektów, wyszukiwanie osób i obiektów według kierunku poruszania się obiektów,
- Możliwość rozbudowy systemu o moduł rozpoznawania tablic rejestracyjnych i sterowania urządzeniami wykonawczymi
- Wykrywanie sabotażu (zmiana ostrości kamery, zmiana pola obserwacji, oślepienie kamery, zasłonięcie kamery)
- Oprogramowanie pozwalające na monitorowanie pracy serwerów w czasie rzeczywistym z bieżącą weryfikacją: stanu pracy serwerów, przeciążenia serwerów, prędkości archiwizacji w MB/sek., czasu archiwizacji.
- Obsługa serwerów backupowych
- Obsługa serwerów duplikacji
- Obsługa technologii multicast
- Obsługa domofonów SIP/VOIP

2.3. Parametry minimalne serwera.

Ilość – jedna sztuki

Procesor	3.5GHz 8M Cache 4 Core
Płyta główna	Single socket H4 (LGA 1151)

	7x Low-profile, Full-length I/O Expansion Slots
Pamięć RAM	16GB DDR4 2133MHz ECC REG Maks. 64GB ECC DDR4 2133MHz UDIMM
P RAID	SAS/SATA 8xHDD, 6Gb/s, 512MB, RAID 0,1,5,6,10,50,60
Dysk systemowy	2 x 300GB SAS 12Gb/s 10K 2.5" (Raid-1)
Dyski twarde	Min. 9 x Hot-swap HDD 3,5" lub 2,5"
Karty sieciowe	Intel® i210-AT Dual port GbE LAN, 2xRJ45 GE
Dodatkowe karty sieciowe	Intel I350-T2 Dual Port, 2xRJ45, 1000 Mbit/s
Zasilacz	Redundantny 2x1000W
Obudowa	Rack 2U + szyny montażowe

2.4. Parametry minimalne stacji klienckiej

(stanowiska oglądu i stanowiska administracyjne przeznaczone do pracy ciągłej) .

Ilość – jedna sztuka

Procesor	3.4GHz, 8MB, Socket 1151, Liczba rdzeni 4, Ilość wątków 8 np. Intel Core i7 - 6700
Pamięć RAM	16GB DDR4 2133MHz / max. pojemność zainstalowana 32GB
Dysk systemowy	1TB, SATA, 7200 obr. /min + napęd wbudowany DVD RW
Karty sieciowe	1Gb x RJ45
Zasilacz	ATX 750W
Karta graficzna	Zapewniająca obsługę minimum 4 monitorów w rozdzielczości Full HD

2.5. Parametry urządzeń sieciowych.

a) Zarządzalny przełącznik Gigabit Ethernet 24 porty z funkcją PoE+

- 24 porty Gigabit Ethernet RJ-45 z funkcją PoE + 4 porty SFP+ współdzielone z portami 21 – 24
- Funkcja Routing Statyczny
- Matryca przełączająca 48Gbps
- Tablica adresów MAC 8K
- Pełne wsparcie transmisji Multicast dla IP Video (do 255 grup multicastowych)
- Wsparcie do 256 grup VLAN
- Power over Ethernet (zgodne z IEEE 802.3at)
- Całkowity budżet PoE 380W
- Automatyczna detekcja urządzeń zasilanych za pośrednictwem PoE
- Quality of Service (QoS)
- Porty fizyczne:
- Porty 10/100/1000Base-T RJ-45 (24) Porty SFP
- 4 porty SFP współdzielone z portami RJ-45 21- 24, kompatybilne z transceiverami 1000Base- X/ BX/LX/LHX/ZX oraz 100Base- FX/BX/LX SFP
- Konfiguracja portu / prędkość Auto MDI/MDI-X, Auto-negotiate
- Wydajność:
- Switch Architektura Store-and-Forward
- Matryca przełączająca 48Gbps nieblokująca się
- Szybkość przełączania 35.7Mpps@64Bytes

- Tablica adresów MAC 8K wpisów
- Współdzielony bufor danych 4.1Mb
- Wielkość ramek Jumbo 10KB
- Sterowanie ruchem IEEE 802.3x Pause Frame dla Full- Duplex, Back pressure dla Half-Duplex

2.6. Parametry kamer zewnętrznych:

a) Parametry kamery tulejowej:

- Przetwornik 1/1.9" 2Megapixel progressive scan CMOS
- Czułość 0.002Lux (Color), 0Lux (IR on)
- Promiennik IR o zasięgu do 50m(164ft)
- Kodowanie: H.265&H.264 trzy strumienie jednocześnie
- Rozdzielczość 50/60fps@1080P(1920×1080)
- Funkcje: WDR(120dB), Day/Night (ICR), 3DNR,AWB,AGC,BLC
- Obiektyw: 4.1mm ~16.4mm motorzoom
- Kąt widzenia obiektywu: H: 80°~32°, V:47°~18°
- Analiza obrazu: wykrycie porzuconego/wykrytego obiektu, przekroczenie linii, naruszenie strefy, detekcja twarzy, mapy ciepła, liczenie ludzi
- Obsługa kart Micro SD
- Obudowa tulejowa
- IP67,IK10
- Temperatura pracy: -40°C do +60°C
- Zasilanie: 12VDC, PoE
- Kamerę należy wyposażyć w dedykowaną puszkę montażową.

2.7. Parametry kamer wewnętrznych:

a) Parametry kamery kopułowej :

- Przetwornik 1/1.9" 2Megapixel progressive scan CMOS
- Czułość 0.002Lux (Color), 0Lux (IR on)
- Promiennik IR o zasięgu do 50m(164ft)
- Kodowanie: H.265&H.264 trzy strumienie jednocześnie
- Rozdzielczość 50/60fps@1080P(1920×1080)
- Funkcje: WDR(120dB), Day/Night (ICR), 3DNR,AWB,AGC,BLC
- Obiektyw: 4.1mm ~16.4mm motorzoom
- Kąt widzenia obiektywu: 92°~32 ° V:53 ° ~18 °
- Analiza obrazu: wykrycie porzuconego/wykrytego obiektu, przekroczenie linii, naruszenie strefy, detekcja twarzy, mapy ciepła, liczenie ludzi
- Obsługa kart Micro SD
- Obudowa kopułowa
- IP67,IK10

- Temperatura pracy: -40°C do +60°C
- Zasilanie: 12VDC, PoE
- Kamerę należy wyposażyć w dedykowaną puszkę montażową.

b) Parametry kamery fisheye :

- Przetwornik 1/3" 4Megapixel progressive scan CMOS
- Czułość: 0.01lux/F2.0(color) ,0.001Lux@F2.0(B/W)
- Kodowanie: H.265&H.264 dwa strumienie jednocześnie
- Rozdzielczość 4M(2592×1520)
- Kąt widzenia obiektywu: 180°
- Obsługa kart Micro SD
- Obudowa kopułowa IK10
- Dwukierunkowa obsługa audio
- Temperatura pracy: -30°C do +60°C
- Zasilanie: 12VDC, PoE
- Kamerę należy wyposażyć w dedykowaną puszkę montażową.

2.8. Zestawienie urządzeń systemu monitoringu wizyjnego CCTV

a) Budynek istniejący i projektowany

Ilość	Opis i minimalne parametry techniczne
6	Kamera kopułowa, 1/1.9" 2M Exmor CMOS, ICR, WDR (120dB), H.265/H.264, 1080P (1~60fps), 4.1-16.4 mm zoom lens, 4x zoom, IR 50M, Alarm 1/1, Audio 1/1, Micro SD, IP67, IK10, DC12V/PoE Analityka wideo
11	Kamera tulejowa, 1/1.9" 2Mpx Exmor CMOS, ICR, WDR(120dB), H.265/H.264, 1080P(1~60 kl./s), 4.1-16.4mm obiektyw regulowany, 4x zoom, zasięg IR 50m, Alarm 2/1, Audio 1/1, Micro SD, IP67, DC12V/PoE, Analityka wideo
2	Kamera typu fisheye - 1/3" 4M CMOS, H.264/MJPEG, 1080P (1~30fps), 1.18mm/F2.0 obiektyw fisheye, Wbudowany mikrofon, Micro SD, Alarm, Audio, DC12V, PoE
6	Puszka montażowa do kamer kopułowych
11	Puszka montażowa do kamer tulejowych
2	Puszka połączeniowa do kamer fisheye
1	Serwer rejestrujący, obsługa do 80 kanałów IP, Moliwość instalacji 24 dysków HDD
9	Dysk twardy przeznaczony do pracy w trybie 24/7 w systemach monitoringu
19	Oprogramowanie SVMS 64-bitowe - 1 kanał wideo
1	Stacja robocza, i7, obsługa 4 monitorów FullHD
2	Monitor FullHD 42" z uchwytem ściennym
1	Zarządzalny przełącznik Gigabit Ethernet wyposażony w 24-Porty 10/100/1000Base-T PoE IEEE802.3at i 4 współdzielone porty SFP (PoE 24x 15,4W/ 12 x 30,8 W / 380W)

2.9. Tabela obliczeniowa dotycząca wymaganego miejsca na archiwum dla macierzy systemu CCTV.

- dla pomieszczeń PDOZ przewidziano archiwizację 25 kl/s w najlepszej jakości
- dla wszystkich kamer przyjęto minimalny czas zapisu równy 31 dni

- przyjęto najbardziej niekorzystny wariant zapisu (gęstość zapisu = 1)

Ilość kamer	Bitrate	Pasm					
	Mb/s						
19,00	0,50	9,					
17,00	4,00	68					
2,00	6,00	12					
		89,50				843,75	0,82
Czas zapisu/dniach	31						
Gęstość zapisu	1		Suma dysków bez RAID				
Pojemność dysków (TB)	4						

Zgodnie z tabelą obliczeniową oraz przewidywanym zapasem na rozbudowę systemu w przyszłości w systemie CCTV projektuje się jedną macierz dyskową z 9 dyskami 4TB Hot-swap (RAID 5).

3. Zintegrowany system kontroli dostępu

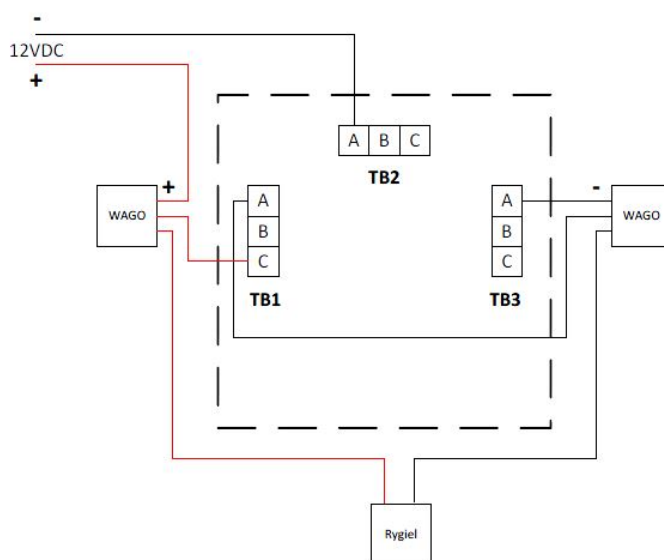
3.1. Opis techniczny – zintegrowanego systemu kontroli dostępu KD

Projektowany system kontroli dostępu ma zapewnić pełną kontrolę do wybranych pomieszczeń. Otwartość tego systemu musi pozwalać na łatwą jego rozbudowę/przebudowę na dalsze pomieszczenia i sprawny nadzór nad systemem.

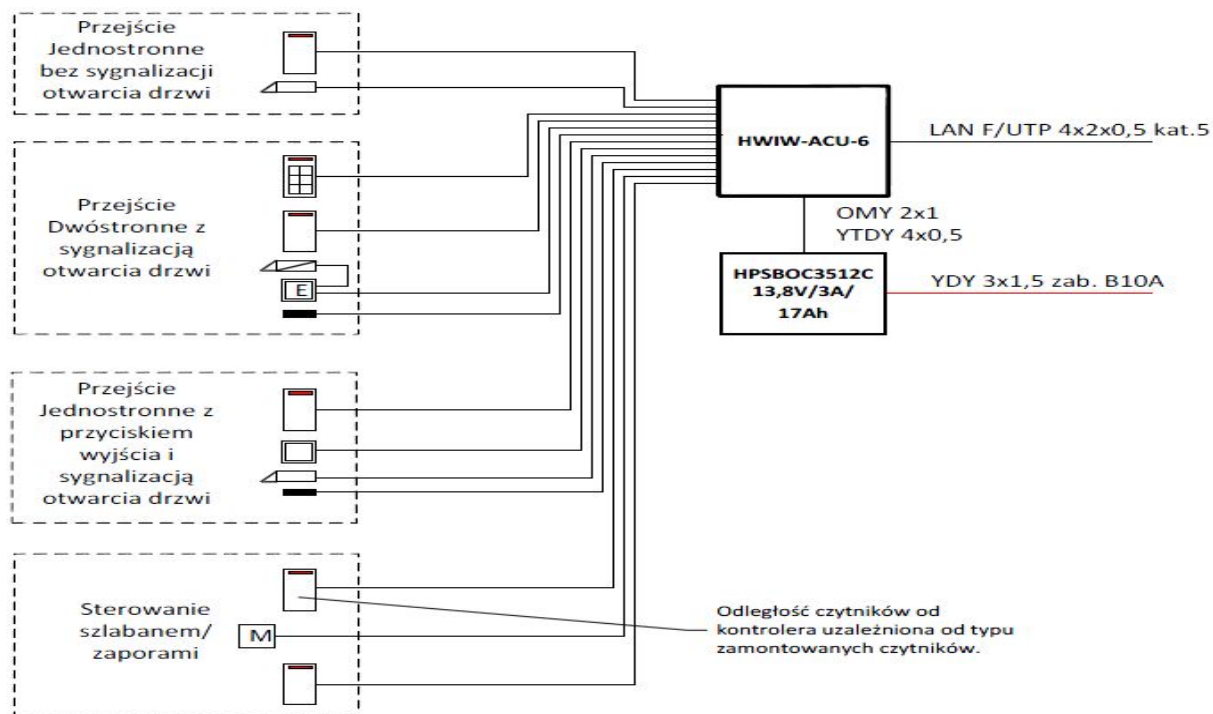
System zaprojektowano w porozumieniu z inwestorem:

- wytypowano pomieszczenia objęte nadzorem dostępu zgodnie z załączonymi do dokumentacji rysunkami
- system dwustrunny kontroli: we i wy lub jednostronny zgodnie z zaleceniami
- dostęp do pomieszczeń za pomocą identyfikatorów: imienne lub numerowane karty zbliżeniowe z grafiką kolorową dwustronną uzgodnioną z inwestorem

Schemat połączeń urządzeń w systemie KD:



Schemat połączeń przycisków FP-2GR w systemie KD:



3.2. Opis stanowisk operatorskich systemu KD

Wymagania dla serwera sprzętowego (jedna sztuka):

- CPU min 8 wątków
- RAM min 8GB
- Dysk minimum 2 x 500GB, RAID10 lub RAID6, sprzętowy.
- zasilanie redundantne
- obudowa Rack

Wymagania dla oprogramowania serwera :

Oprogramowanie zostanie dostarczone w postaci maszyny wirtualnej, w formacie pod ESXi 6.0 (Oprogramowanie VMware ESXi 6.0)

Wymagania dotyczące komputera typu klient systemu KD (jedna sztuka):

Windows 10 64 bitowy lub nowszy w wersji Professional, procesor min. i5, RAM min. 8GB, dysk HDD min. 500GB, CD-ROM COMBO, karta grafiki 16 bit (min. 1024 x 768).

Uwaga:

Wykonawca dostarczy 300 sztuk kart zbliżeniowych z nadrukiem dwustronnym kolorowym zgodnie z projektem przekazanym przez inwestora.

3.3. Podział na strefy systemu kontroli dostępu:

Projektuje się podział systemu kontroli dostępu na poniżej podane strefy:

Budynek istniejący parter:

- winda i wejście do budynku przy windzie
- przejście do części projektowanej budynku
- pomieszczenie siłowni i UPS-a i pomieszczenie serwerowni
- pomieszczenia PDOZ
- wejście na korytarzu przy dyżurce

Budynek istniejący parter:

- wejście do budynku przy garażach
- wejście do budynku przy wiatrołapie

Budynek istniejący I piętro:

- pomieszczenia magazynu broni
- przejście do części projektowanej budynku

Budynek istniejący II piętro:

- pomieszczenia ODN PSTDN
- pomieszczenia związków zawodowych
- przejście do części projektowanej budynku

Budynek projektowany II piętro:

- pomieszczenie OIN
- pomieszczenie kancelarii tajnej
- pomieszczenie kadr

UWAGA:

Przed przystąpieniem do prac skonsultować podział na strefy systemu kontroli dostępu z przedstawicielami inwestora.

3.4. Infrastruktura i instalacja / zarządzanie systemem

System centralny instalowany w ramach środowiska wirtualizacji (VMWare ESX, Microsoft Hyper-V, Citrix XEN, Oracle VirtualBox)

Zarządzanie systemem z dowolnego miejsca z wykorzystaniem przeglądarki internetowej

Brak kosztów licencyjnych Firm trzecich

System monitoringu i raportowania parametrów kontrolerów

Brak ograniczeń co do stacji roboczych operatorów (nie ma konieczności instalowania dedykowanego oprogramowania na stacji operatora)

Aplikacja na urządzenia mobilne pozwalająca na zarządzanie systemem kontroli dostępu

Integracja z Microsoft Active Directory w obszarze struktury organizacyjnej oraz kartotek pracowniczych

Mechanizmy definicji pól elastycznych i słowników.

Elastyczny system budowania harmonogramów czasowych (bez ograniczeń ilościowych)

Elastyczny system budowania wzorców uprawnień i zarządzanie nimi na poziomie jednostek organizacyjnych, grup logicznych oraz uprawnień indywidualnych

Otwarte API umożliwiające integrację Systemu Zewnętrznego z Systemem IronWave w obszarze pozyskiwania danych o zdarzeniach z kontrolerów. System dodatkowo posiada uniwersalny mechanizm synchronicznego informowania Systemu Zewnętrznego o nadchodzącym zdarzeniu.

System umożliwia wykonanie dowolnej operacji z poziomu mapy synaptycznej tj: otwarcie czasowe i stałe przejścia, zamknięcie przejścia, wysterowanie wyjścia kontrolera stałe lub czasowe

Kontrolery wspierają rozwiązanie plug-play: wymiana uszkodzonego kontrolera odbywa się automatycznie, tj.: konfiguracja pobierana jest z serwera

Modułowa budowa systemu umożliwia pełną konfigurowalność pod kątem potrzeb Klienta – system „szyty na miarę” klienta, który wybiera z oferty wyłącznie te moduły, które są mu potrzebne

Generowanie list, zestawień, sprawozdań, analiz porównawczych, raportów w formacie dokumentów PDF i Excel.

Intuicyjny graficzny interfejs użytkownika (GUI) oraz rozbudowana funkcja pomocy, która wpiera użytkownika na każdym kroku interakcji z systemem.

Zarządzanie nielimitowaną liczbą użytkowników korzystających z Systemu.

3.5. Komunikacja

Magistrala informacyjna pomiędzy kontrolerami a serwerem zarządzającym oparta o natywne połączenie ethernetowe o przepustowości 100Mbps

Zarządzanie systemem z dowolnego miejsca z wykorzystaniem przeglądarki internetowej

Komunikacja pomiędzy elementami systemu kontroli dostępu (pomiędzy kontrolerami, pomiędzy kontrolerami a systemem zarządzającym) szyfrowana z wykorzystaniem SSL oraz PGP

Komunikacja pomiędzy stacją operatora a systemem zarządzającym szyfrowana z wykorzystaniem SSL

Możliwość zbudowania linii sygnałowej do kontrolera w oparciu o połączenia bezprzewodowe

Możliwość pracy kontrolerów bez konieczności nieprzerwanej komunikacji z systemem zarządzającym

Sygnalizacja na mapach synoptycznych w czasie rzeczywistym w tym:

- Informacjach o zdarzeniach dla czytelników
- Informacjach o zdarzeniach dla przejść
- Informacjach o zdarzeniach dla przekaźników/kontaktów oraz wszelkich sygnałów obsługiwanych na module IO

Wizualizacje systemu kontroli dostępu oraz zdarzeń

Krótki czas propagacji danych. W przypadku zmiany pojedynczej reguły w Systemie Centralnym dopuszcza się maksymalny czas propagacji pojedynczej reguły kontroli dostępu na kontrolery będące online na poziomie 200 ms – niezależnie od liczby kontrolerów oraz liczby obsługiwanych przejść.

3.6. Bezpieczeństwo

Podwójne szyfrowanie transmisji (PGP + SSL)

Mechanizm automatycznego wylogowania sesji operatora po zdefiniowanym czasie nieaktywności

Zdefiniowane polityki haseł dla operatorów systemu

Elastyczny system budowania ról i uprawnień dla operatorów systemu

Szyfrowane lokalne bazy danych kontrolerów

Obrona przed atakami na numery kart (anty brute force Card ID/CSN/Number)

Mechanizm Audit Trail (logowanie wszystkich operacji wykonywanych przez operatorów, z zachowaniem historii zmienianych atrybutów)

Modułowa budowa kontrolera (możliwość rozbudowy o dodatkowe moduły czytników, io, GSM)

Możliwość wymiany uszkodzonego modułu wykonawczego bez konieczności wymiany całego kontrolera

Definicja komunikatów głosowych odtwarzanych na stacji operatora, przy przejściu systemu w jeden ze zdefiniowanych trybów

Integracja z systemami ochrony przeciwpożarowej / wbudowany moduł wspomaganie procedury ewakuacyjnej.

Zarządzanie polityką haseł, stały monitoring dostępu do Systemu.

3.7. Przejścia / Strefy / Kontrola dostępu

Obsługa przejść z wykorzystaniem:

- Karty RFID

- Karty RFID oraz statycznego numeru PIN przypisanego do karty

- Karty RFID oraz dynamicznego kodu PIN generowanego bezpołączeniowo na kontrolerze i fizycznym tokenie bądź aplikacji na urządzeniu mobilnym

- Z wykorzystaniem numeru telefonu (moduł GSM)

Funkcjonalność PINu pod napadem (z notyfikacjami i integracją z SWWiN)

Dozór operatorski z podglądem z kamery IP dla przejścia

Komisyjne otwarcie strefy/przejścia

Obsługa ścieżek jednorazowych

Obsługa przełączenia systemu w tryb alarmowy (potwierdzenie użycia uprawnionej karty przez operatora)

Obsługa standardów kart i czytników niskiej częstotliwości (125 kHz): Unique, Indala, HID Prox

Obsługa standardów kart i czytników wysokiej częstotliwości (13,56 Mhz): Mifare Ultralight, Mifare Classic 1k,2k,4k, Mifare Desfire EV1, EV2, iClass SE/Elite, SEOS

Obsługa czytników dalekiego zasięgu UHF (~900Mhz USA i Europa) i tagów: EPC GEN1 , EPC GEN2, EPC GEN 2 v2.

Obsługa i integracja z technologią HID Aperio (huby ethernetowe)

Obsługa protokołu OSDP

Obsługa protokołu BLE

Obsługa od 2 do 6 czytników per kontroler (możliwość rozbudowy do 48 per kontroler)

Obsługa od 2 do 6 wyjść sterujących per kontroler (możliwość rozbudowy do 48 per kontroler).

Obsługa od 4 do 12 wejść logicznych per kontroler (możliwość rozbudowy do 96 per kontroler).

Rejestr 1 000 000 zdarzeń oraz 500 000 kart w pamięci wewnętrznej kontrolera.

Max ilość kontrolerów / per magistrala: 65 025

Max ilość transakcji na godzinę obsługiwanych przez kontrolery: 72 000 - 108 000

Zmiana sposobu sygnalizacji czytników kontroli dostępu w zależności od zdarzenia.

Zmiana sposobuysterowania przekaźników w zależności od zdarzenia.

Elastyczność wysterowaniu dowolnej kombinacji na module IO

Programowa definicja wejść/wyjść

Możliwość wykorzystania czytników kontroli dostępu jako punktów RCP

Obsługa mechanizmów śluz

Mechanizmy śluz rozproszonych

Sterowanie kontrolą dostępu w oparciu o stany IO innych kontrolerów

Możliwość odtwarzania komunikatów głosowych na przejściu w zależności do zdarzenia

Obsługa mechanizmów lokalnego i globalnego antypassback'u (między kontrolerami bez konieczności zastosowania master kontrolera lub serwera centralnego).

Definicja minimalnej / maksymalnej ilości osób w pomieszczeniach (np. określenie minimalnej ilości osób w Centrum Monitoringu czy Dyspozytorni).

Możliwośćysterowania wskazanego przejścia w oparciu o komunikat sms (z numeru osoby uprawnionej), wysłany do kontrolera z modułem GSM.

Usprawnienia dla osób niepełnosprawnych (komunikacja głosowa na przejściach, możliwość definicji grup osób, dla których przejście otwierane jest na dłuższy okres czasu).

Budowanie reguł dostępowych w oparciu o ważność badań lekarskich, badań okresowych, szkolenia BHP, plany urlopowe i zwolnienia.

Mechanizm obsługi zastępstw i automatycznej zmiany delegacji reguł i uprawnień kontroli dostępu na czas zastępstwa.

3.8. Detekcja anomalii / Raporty i analityka

Detekcja anomalii i incydentów:

- Próba wyważenia drzwi
- Zbyt długo otwarte drzwi
- Zbyt szybka autoryzacja karty pomiędzy strefami
- Autoryzacja karty pracowniczej w momencie kiedy Pracownik jest na urlopie/zwolnieniu
- Próba użycia zablokowanej karty
- Próba użycia karty zablokowanej czasowo
- Naruszenie lokalnego antypassbacku
- Naruszenie globalnego antypassbacku
- Błędna autoryzacja
- Obsługa sygnałów tamper

Mechanizm budowania szablonów dla raportów wstępnie predefiniowanych w systemie KD, w tym:

- Szablonu wydruku kart pracowniczych
- Szablonu raportów listy obecności
- Szablonu raportów listy osób spóźnionych

- Szablonu raportów listy kart oraz czytników

- Szablonu raportu zbiorczego (obecności, spóźnienia, nieobecności, efektywny czas pracy, bezwzględny czas pracy, informacje o urloпах i zwolnieniach)

Moduł generowania powiadomień email oraz SMS na wystąpienie wskazanych zdarzeń w systemie

Pełne odwzorowanie struktury organizacyjnej Klienta w systemie.

Rozbudowana analityka i system raportowania w obszarach rejestracji i ewidencji czasu pracy.

Moduł definiowania i generowania list obecności wraz z przesyłaniem na wskazany adres e-mail

Tworzenia raportów, zestawień i analiz z różnego obszaru kontroli dostępu, czasu pracy.

Prezentacja raportów w formie tekstowej (tabele, dane) oraz formie interaktywnej (wykresy graficzne).

Możliwość parametryzacji tworzonych raportów i analiz poprzez zastosowanie filtrów ograniczający, agregatów oraz innych mechanizmów.

Wykorzystanie zdefiniowanych wzorców raportów oraz możliwość tworzenia i zapisywania własnych wzorców raportów/analiz i zestawień.

3.9. Moduły i integracje

System umożliwia integrację z modułami w zakresie:

Integracja z systemami SWWiN

Integracja z systemami PPOŻ

Integracja z cyfrowymi kamerami IP

Moduł wspomaganie procedury ewakuacyjnej

Moduł integracji z Microsoft Active Directory

Moduł Awizacji Gości i Kontrahentów

Otwarte API umożliwiające integrację Systemu Zewnętrznego z Systemem w obszarze pozyskiwania danych o zdarzeniach z kontrolerów. System dodatkowo posiada uniwersalny mechanizm synchronicznego informowania Systemu Zewnętrznego o nadchodzącym zdarzeniu.

3.10. Normy i zgodności

Zgodność z normą PN-EN 60839-11-1 (Elektroniczne systemy kontroli dostępu – wymagania dotyczące systemów i części składowych) na poziomach Grade 1-4.

Zgodność z Normą Obronną NO-04-A004-6:2016.

Zgodność z normą ISO 27001 (System Centralny i Kontrolery).

Certyfikat CE niezależnego instytutu badawczego.

Zabezpieczenia systemu zbudowane w oparciu o najlepsze praktyki i zalecenia: SOX | Sarbanes Oxley Compliance, PCI DSS | Payment Card Industry - Data Security Standards Compliance.

UWAGI:

- projektowaną instalację kontroli dostępu , rozpatrywać razem z pozostałymi projektami szczególnie z projektem instalacji elektrycznej oraz aranżacji i wyposażenia wnętrz
- długości przewodów weryfikować na obiekcie podczas budowy
- określone nazwy urządzeń i systemów określają minimalny oczekiwania inwestora
- wszystkie dostarczone urządzenia muszą być nowe i co najmniej takiej jakości i funkcjonalności jak wymienione w opracowaniu
- wykonawca instalacji powinien posiadać koncesję-licencję MSWiA pracownika zabezpieczenia technicznego drugiego stopnia oraz poświadczenie bezpieczeństwa upoważniające do dostępu do informacji niejawnych stanowiących tajemnicę służbową oznaczonych klauzulą "Zastrzeżone"
- urządzenia, osprzęt, materiały użyte do wbudowania w obiekt powinny posiadać odpowiednie świadectwa kwalifikacyjne, deklaracje zgodności CE

4. Zintegrowany system SSWiN, SAP i oddymiania klatki schodowej .

Projektuje się system sygnalizacji włamania i napadu oparty o centralę systemu Satel lub równoważną z możliwością obsługi minimum 64 wejść w trybie 2eol/ nc. Systemem SSWiN zabezpieczający pomieszczenia szczególnie chronione należy zainstalować w:

- pomieszczeniu serwerowni (I.0.6)
- pomieszczeniu siłowni telekomunikacyjnej i UPS-a (I.0.7)
- pomieszczenie magazynu broni (I.1.9)
- pomieszczenie ODN PSTDN (I.2.03)

W w/w pomieszczeniach należy zainstalować czujniki ruchu PIR + MW oraz kontaktrony nad drzwiami wejściowymi. Manipulatory z wyświetlaczem instalować przed drzwiami wejściowymi do pomieszczeń. Centrale systemu zainstalować w pomieszczeniu serwerowni na ścianie zgodnie z rysunkiem T.04. Sygnalizator akustyczno – optyczny z regulacją natężenia dźwięku zainstalować w pomieszczeniu dyżurnego KPP Pleszew.

4.1. Opis zagrożeń

System sygnalizacji alarmu pożaru projektuje się tak, aby skutecznie kontrolować wyznaczony do ochrony obszar jakim w obiekcie jest pomieszczenie serwerowni, zasilania gwarantowanego, magazyn broni oraz składnicy akt. Zainstalowane urządzenia sygnalizacji pożarowej będą miały na celu możliwie wczesne wykrycie pożaru oraz alarmowanie o nim w celu podjęcia odpowiednich działań, jak np. ugaszenie pożaru, itp.

4.2. Systemu wykrywania i sygnalizacji pożaru w wybranych pomieszczeniach

Głównym elementem proponowanego systemu sygnalizacji alarmu pożaru jest centralka do wykrywania i sygnalizacji pożaru która spina ze sobą czujki pożarowe w pomieszczeniu serwerowni oraz składnicy akt oraz sygnalizatory alarmowe. Oprogramowanie komputera centrali sygnalizacji pożaru (CSP) umożliwić będzie między innymi prowadzenie automatycznej diagnostyki systemu (testowanie czujek), zapamiętywanie zdarzeń, wyświetlanie tekstu dotyczącego zdarze.

4.3. Czujki pożarowe

Czujki systemu muszą charakteryzować się wczesną sygnalizacją alarmu dzięki zastosowaniu technologii wielosensorowej oraz wyposażeniu każdej czujki w mikroprocesor zapieniający rozproszenie inteligencji systemu. W instalacji system sygnalizacji pożaru proponuje się zainstalowanie następujące automatyczne czujki: - czujki optyczne dymu.

4.4. Okablowanie

Instalacja przewodowa wewnętrzna systemu sygnalizacji alarmu pożaru wykonana zostanie kablami typu YnTKSYekw 1x2x0,8, uniepalnionymi ekranowanymi, ułożonymi:

- Na tynku w listwach, rurach ochronnych,
- W korytkach przewidzianych dla systemu sygnalizacji pożaru.

4.5. System oddymiania klatki schodowej

Należy dostarczyć, zamontować, zaprogramować kompletny system oddymiania i napowietrzania klatki schodowej w istniejącej części budynku.

Parametry urządzeń wchodzących w skład systemu:

a) Centrala systemu oddymiania:

Funkcje centrali: 1 linia oddymiania, 1 grupa przewietrzania,

Napięcie zasilania: 230 VAC, 50Hz, 120VA

Napięcie pracy: 24VDC

Prąd napędów: 4A

Charakter pracy: ciągły - monitorowanie, krótkotrwały – alarm/wentylacja

Liczba elementów w lini dozorowej: do 8 przycisków oddymiania i 14 czujek dymu

Akumulatory: 2 x 2,2Ah 12V (brak w komplecie)

Obudowa: natynkowa z tworzywa sztucznego w kolorze białym , drzwiczki z blachy stalowej, IP42

Musi posiadać Świadectwo Dopuszczenia CNBOP

b) Czujki dymu

Rodzaj: czujka konwencjonalna

Napięcie robocze: 12 – 28 VDC

Prąd dozorowania: 60 μ A

Prąd alarmowania: 20 mA

Zakres temp.: od -25 do +55 °C

Wilgotność względna: maks. 95 % przy 40°C

c) Siłownik do drzwi napowietrzających

Napięcie zasilania: 24VDC, 1A

Wysuw: 500mm

Siła pchania / ciągnięcia: 500N / 500N

Czas otwierania: około 42s

Czas zamykania: około 52s

Obudowa: aluminiowa, malowana, IP50

Trwałość: >10 000 cykli otwarcie – zamknięcie

Odporność na temperaturę: 30min / 300°C

Temperatura pracy: -25°C do +55°C

Ma posiadać Świadectwo Dopuszczenia CNBOP

d) Przycisk oddymiania

Napięcie zasilania: 18 – 28VDC

Prąd dozorowania: 8 mA

Prąd alarmowania: 8mA

Sygnalizacja: diodowa

Typ przycisku: B - uruchamiany pośrednio

Obudowa: aluminiowa, natynkowa, z szybką, kluczem i opisami, stopień ochrony IP 40

Musi posiadać: Certyfikat Zgodności CNBOP, Świadectwo Dopuszczenia CNBOP, Aprobata CNBOP

Urządzenia sterujące okablowane zostaną przewodem niepalnym typu HDGS lub HLGS 2x1/2x1,5. Sygnalizatory akustyczne połączone zostaną przewodem niepalnym typu HDGS lub HLGS 2x1/2x1,5. W przypadku konieczności stosowania puszek zastosowane zostaną puszeki zgodne z wymogami CNBOP.

5. Instalacja antenowa telewizji naziemnej DVB-T

Projektuje się instalację antenową telewizji naziemnej DVB-T przeznaczoną dla całego budynku KPP Kalisz. Instalacja zakłada doprowadzenie sygnału DVB-T do wybranych pomieszczeń:

- pomieszczenie 1.16
- pomieszczenie 2.14
- pomieszczenie 2.16

W serwerowni na parterze projektuje się zainstalowanie wzmacniacza aktywnego DVB-T z którego sygnał dystrybuowany będzie do gniazd. Do wybranych pomieszczeń doprowadzić okablowanie i zakończyć na gniazdach podtynkowych w pobliżu wybranego punktu PEL lub w pobliżu instalacji odbiornika TV. Szczegółowe miejsce instalacji gniazda w poszczególnych pomieszczeniach ustalić na etapie wykonania z przedstawicielami inwestora.

6. Siłownia telekomunikacyjna

Istniejącą siłownię telekomunikacyjną w budynku KPP Pleszew należy zgodnie z decyzją Inwestora przenieść do pomieszczenia 1.07 wraz z wykonaniem okablowania i podłączenia wraz z uruchomieniem.

7. Uwagi końcowe:

W w/w. dokumencie podano przykładowo marki i typy produktów. Dopuszcza się zastosowanie innych urządzeń przy czym wykazanie pełnej równoważności leży po stronie wykonawcy oraz wymaga akceptacji zamawiającego i projektanta.

CZĘŚĆ RYSUNKOWA

NR	NAZWA RYSUNKU	SKALA
T.01	Budynek : Rzuty parteru– instalacje teletechniczne	1:100
T.02	Budynek : Rzuty I piętra – instalacje teletechniczne	1:100
T.03	Budynek : Rzuty II piętra– instalacje teletechniczne	1:100
T.04	Pomieszczenie serwerowni i zasilania gwarantowanego	
T.05	Zagospodarowanie szaf teletechnicznych	
T.06	Schemat blokowy systemu monitoringu wizyjnego CCTV IP	