



Poznań, 2016-11-07

**KOMENDANT WOJEWÓDZKI POLICJI
W POZNANIU**

ZZP-2380-91/2016

**Wykonawcy ubiegający się
o uzyskanie zamówienia**

WYJAŚNIENIE I ZMIANA TREŚCI SIWZ

dot. postępowania o udzielenie zamówienia publicznego na dostawę akumulatorów rozruchowych do pojazdów służbowych Policji użytkowanych przez KWP w Poznaniu i jednostki jej podległe

Informuję, iż do Zamawiającego wpłynęły zapytania dot. przedmiotu zamówienia określonego w poszczególnych pozycjach formularza ofertowego – załącznik nr 1 do SIWZ. Treść zapytań wraz z odpowiedziami zawarte zostały poniżej¹. Jednocześnie zmianie² ulegają wymiary poszczególnych akumulatorów, o których mowa poniżej.

Pytanie nr 1

Pozycja 3 – Czy Zamawiający dopuszcza akumulator o pojemności 11,8Ah, ponieważ żaden z głównych producentów akumulatorów motocyklowych nie posiada 12ah w wymaganych wymiarach?

Odpowiedź

Zamawiający dopuszcza akumulator o pojemności 11,8Ah, który mieści się w tolerancji dla tego parametru. Zamawiający dopuścił w poz. 3. tabeli kalkulacji cenowej tolerancję dla pojemności do 2 Ah.

Pytanie nr 2

Poz. 7 – podane wymiary nie spełnia żaden dostępny akumulator na rynku, proszę o wpisanie standardowych wymiarów. Długość / szerokość / wysokość ze słupkiem 513/223/223 [mm].

Odpowiedź

Zamawiający wprowadza zmianę wymiarów w poz. 7. kolumny dot. wymiarów maksymalnych w formularzu kalkulacji cenowej, tj. (dł./wys./szer.), odpowiednio: 510/220/220 mm (tolerancja dla każdego wymiaru ± 5 mm).

Pytanie nr 3

Poz. 8 - podane wymiary nie spełnia żaden dostępny akumulator na rynku, proszę o wpisanie standardowych wymiarów. Długość / szerokość / wysokość ze słupkiem 513/223/223 [mm].

Odpowiedź

Zamawiający wprowadza zmianę wymiarów w poz. 8. kolumny dot. wymiarów maksymalnych w formularzu kalkulacji cenowej, tj. (dł./wys./szer.), odpowiednio: 510/220/220 mm (tolerancja dla każdego wymiaru ± 5 mm).

¹ Na podstawie art. 38 ust. 2 ustawy Prawo zamówień publicznych (Dz. U. z 2015 r., poz. 2164 ze zm. oraz z 2016 r. poz. 831, 1020, 1250 i 1265), zwanej dalej „Ustawą”.

² Na podstawie art. 38 ust. 4 Ustawy.

Pytanie nr 4

Poz. 9 - podane wymiary nie spełnia żaden dostępny akumulator na rynku, proszę o wpisanie standardowych wymiarów. Długość / szerokość / wysokość ze słupkiem 345/175/240 [mm].

Odpowiedź

Zamawiający wprowadza zmianę wymiarów w poz. 9. kolumny dot. wymiarów maksymalnych w formularzu kalkulacji cenowej, tj. (dł./wys./szer.), odpowiednio: 345/175/235 mm (tolerancja dla każdego wymiaru ± 5 mm).

Pytanie nr 5

Poz. 10 - podane wymiary nie spełnia żaden dostępny akumulator na rynku, proszę o wpisanie standardowych wymiarów. Długość / szerokość / wysokość ze słupkiem 513/223/223 [mm].

Odpowiedź

Zamawiający wprowadza zmianę wymiarów w poz. 10. kolumny dot. wymiarów maksymalnych w formularzu kalkulacji cenowej, tj. (dł./wys./szer.), odpowiednio: 510/220/220 mm (tolerancja dla każdego wymiaru ± 5 mm).

Pytanie nr 6

Poz. 11 - podane wymiary nie spełnia żaden dostępny akumulator na rynku, proszę o wpisanie standardowych wymiarów. Długość / szerokość / wysokość ze słupkiem 513/189/223 [mm].

Odpowiedź

Zamawiający wprowadza zmianę wymiarów w poz. 11. kolumny dot. wymiarów maksymalnych w formularzu kalkulacji cenowej, tj. (dł./wys./szer.), odpowiednio: 510/220/220 mm (tolerancja dla każdego wymiaru ± 5 mm).

Pytanie nr 7

Poz. 16 - podane wymiary nie spełnia żaden dostępny akumulator na rynku, proszę o wpisanie standardowych wymiarów. Długość / szerokość / wysokość ze słupkiem 266/172/223 [mm].

Odpowiedź

Dotychczasowe wymiary pozostają bez zmian.

Pytanie nr 8

Poz. 17 - podane wymiary nie spełnia żaden dostępny akumulator na rynku, proszę o wpisanie standardowych wymiarów. Długość / szerokość / wysokość ze słupkiem 315/175/190 [mm].

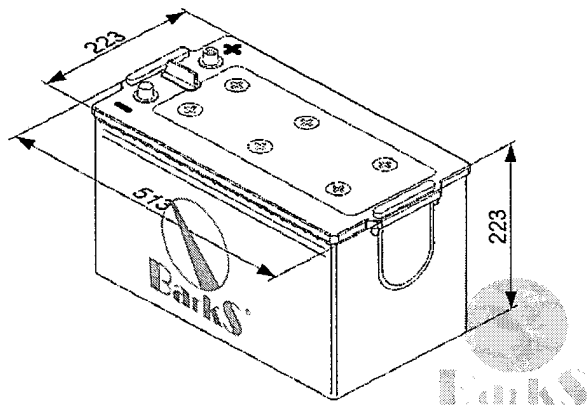
Odpowiedź

Dotychczasowe wymiary pozostają bez zmian.

Pytanie nr 9

Pozycje 7,8,10,11

Wymiar długości skrzynki akumulatora 500 +/- 5mm jest wymiarem standardowym dla akumulatorów tego typu. Jednak większość producentów podaje w katalogach najdłuższy wymiar z możliwych, co w przypadku akumulatorów ciężarowych stanowi górna płaszczyzna, w której osadzone są rączki do przenoszenia. Realna wielkość skrzynki to 500mm, a ta w katalogach, czy kartach produktu (niezależnie od producenta.) zazwyczaj 513mm.



W związku z tym pomimo faktycznej długości akumulatora 500mm, w katalogu pojawi nam się długość, która wykróczy poza zakres.

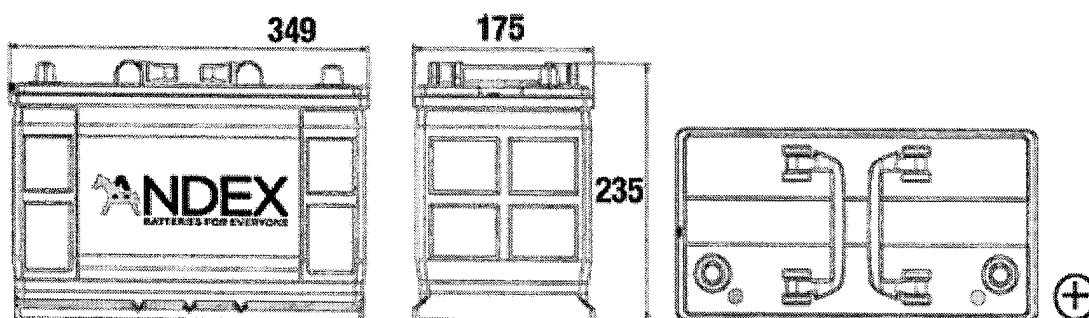
Odpowiedź

Patrz odpowiedzi na zapytania nr 2, 3, 5 i 6.

Pytanie nr 10

Podobna sytuacja ma miejsce z pozycją 9 - 345 maksymalna długość podana u większości producentów, a realna 330A.

Dodatkowy przy wysokości skrzynki akumulatora 210mm, większość producentów podaje w katalogach całkowitą wysokość wraz z biegunami (230-234mm)

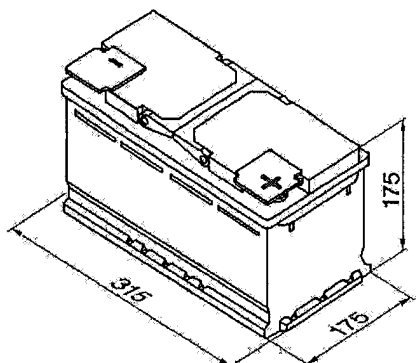


Odpowiedź

Patrz odpowiedź na pytanie nr 4.

Pytanie nr 11

Pozycja 17. Również w 99% podawana jest największa długość to jest 315mm, gdzie sama skrzynka mieści się w długości 305mm.




Proszę o informacje, w jaki sposób możemy złożyć ofertę, by nie była odrzucona ze względu na niezgodność wymiarów.

Odpowiedź

Patrz odpowiedź na pytanie nr 8.

Jednocześnie informuję, że poprzez pojęcie wymiarów Zamawiający rozumie wymiary maksymalne (największe możliwe) akumulatorów, traktowane jako obrys, a nie wymiary samej bryły (skrzynki) akumulatora, tj. liczone bez podstawy, uchwyty itp.

ZASTĘPCA
KOMENDANTA WOJEWÓDZKIEGO POLICJI
w Poznaniu

Insp. mgr. Andrzej Chmielewski