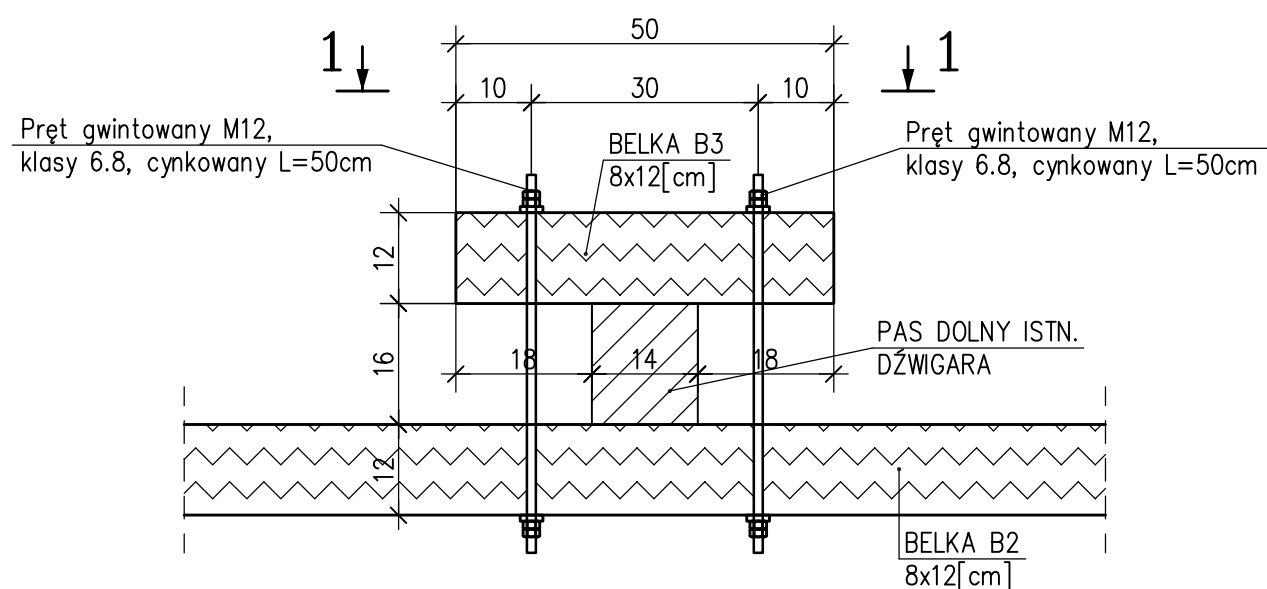
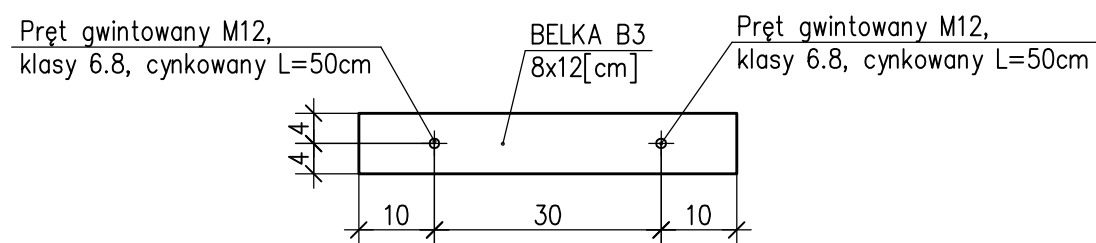


## DETAL 1 (bez połączenia na podporze)

1:10

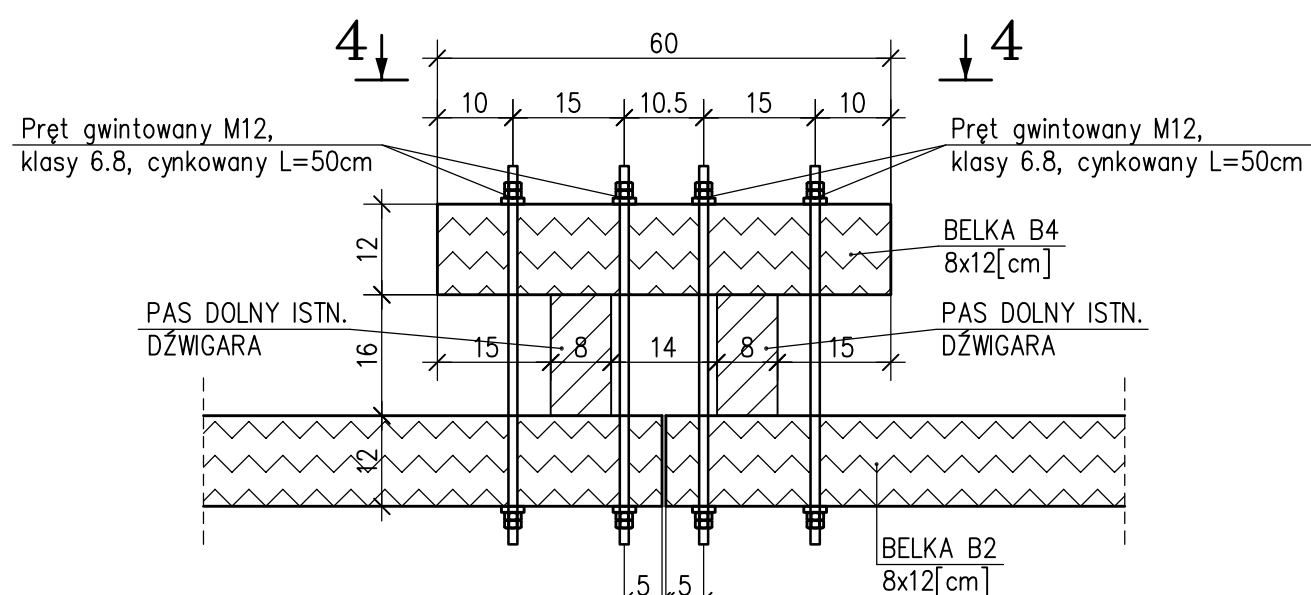


1-1  
1:10

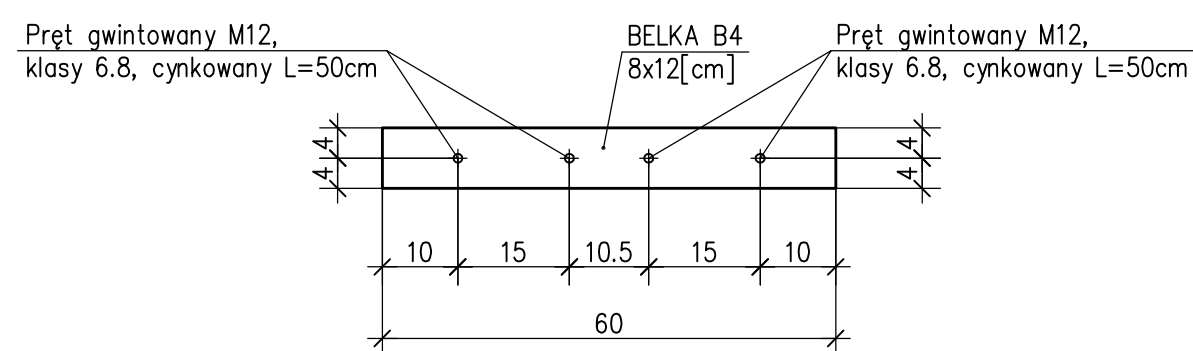


## DETAL 2 (połączenie na podporze)

1:10

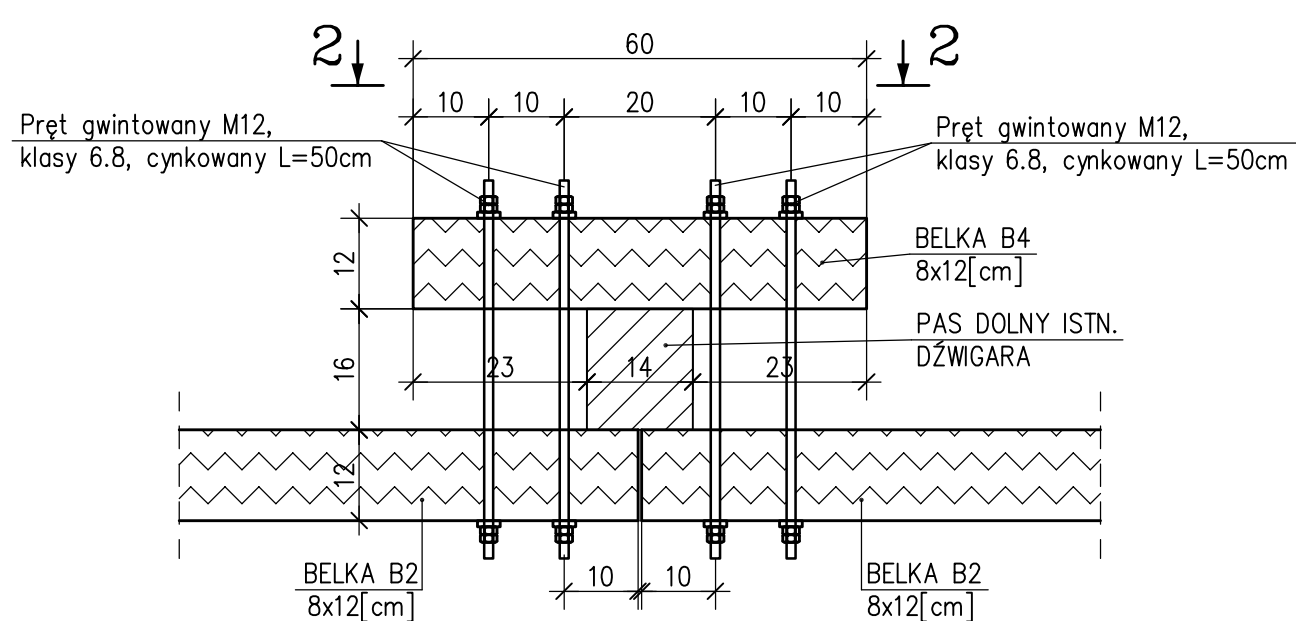


4-4  
1:10

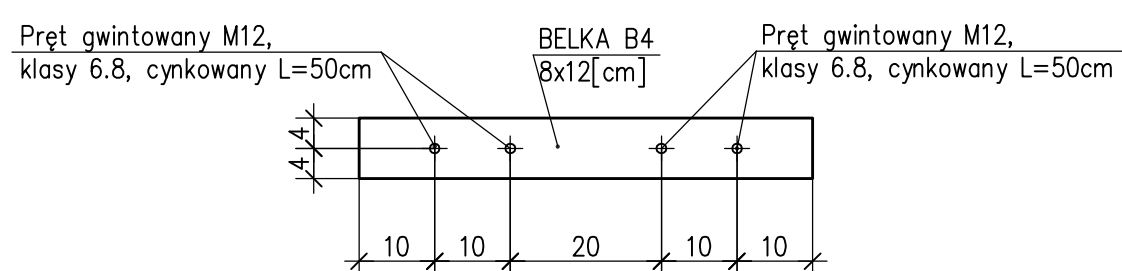


## DETAL 1 (połączenie na podporze)

1:10

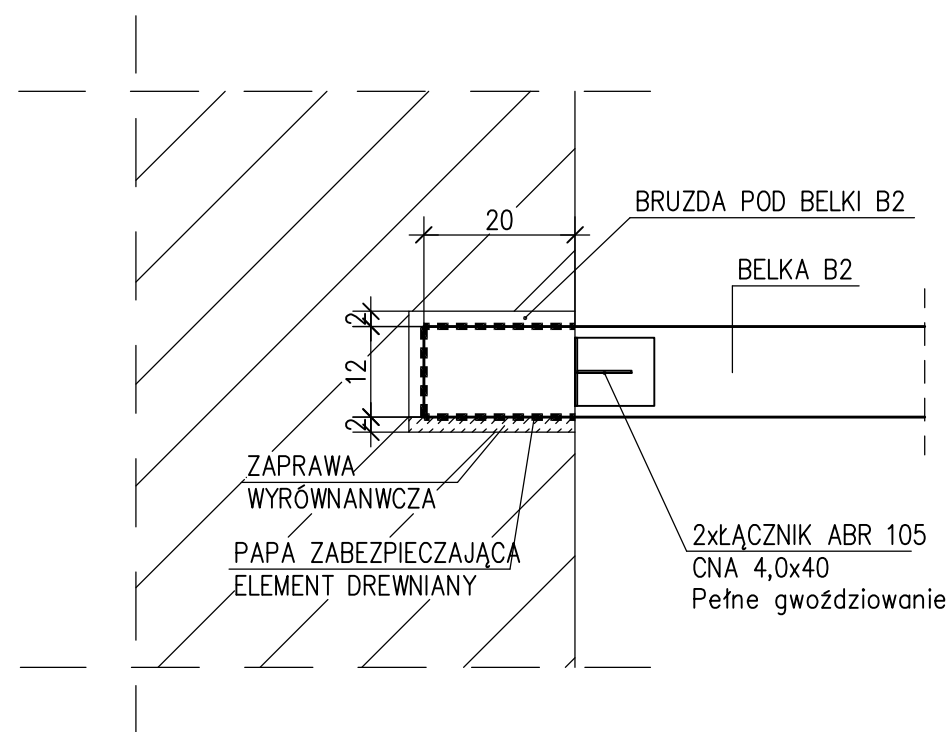


2-2  
1:10



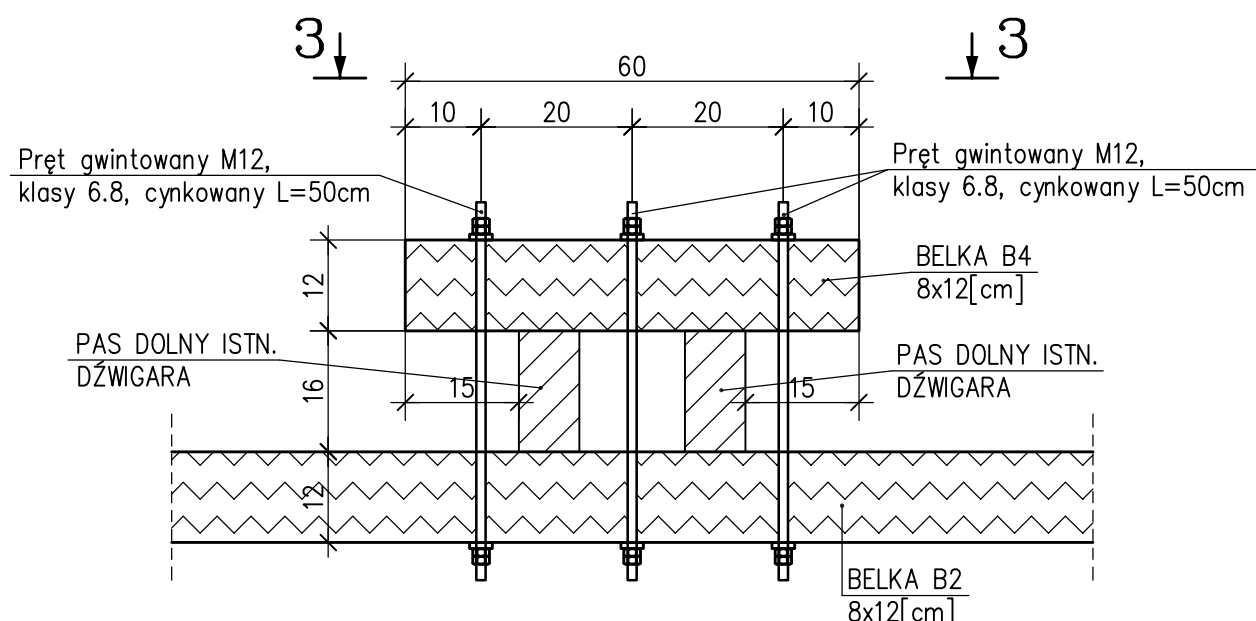
## DETAL 3

1:10

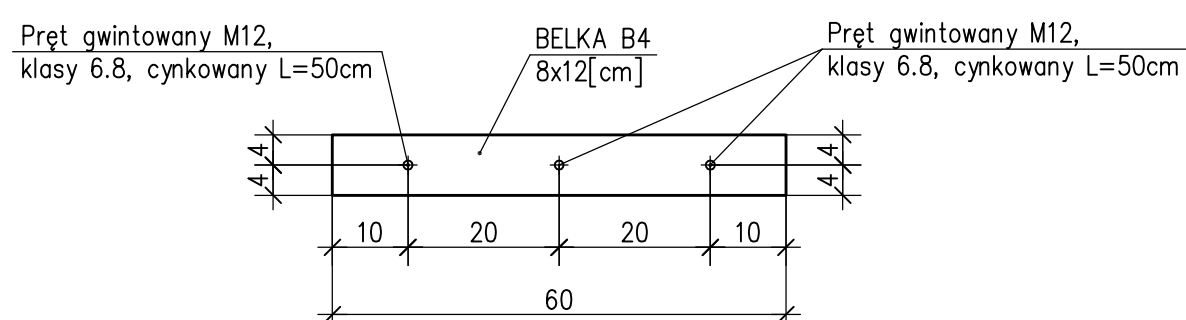


## DETAL 2 (bez połączenia na podporze)

1:10

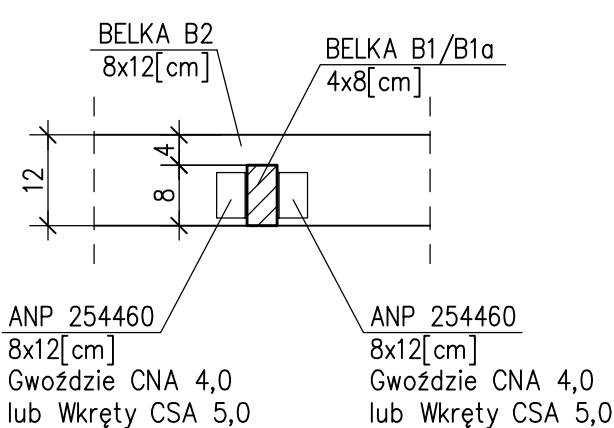


3-3  
1:10



## DETAL 4

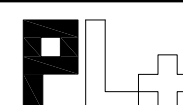
1:10



## UWAGA:

- DREWNO KLASY C24
- DREWNO IMPREGNOWAĆ NP MATERIAŁEM TYPU FOBOS M4
- WILGOTNOŚĆ DREWNA 12%
- ELEMENTY DREWNIANE STYKAJĄCE SIĘ Z BETONEM LUB MUREM ZABEZPIECZYĆ PRZED WILGOCIĄ OWIJAJĄC PAPA
- SUFIT PODWIESZANY MOCOWAĆ DO BELEK B2 RÓZPARTYCH MIĘDZY ISTNIEJĄCYMI WIĄZARAMI. SPOSÓB MOCOWANIA BELEK B2 DO WIĄZARÓW WG RYSUNKU DETALI.
- W POŁĄCZENIACH STOSOWAĆ GWOŹDZIE ZGODNIE Z WYTYCZNYMI PRODUCENTA ŁĄCZNIKÓW – OBLICZENIA WYKONANO DLA ŁĄCZNIKÓW TYPU SIMPSON.
- WIELKOŚĆ OTWORÓW POD GWOŹDZIE – 80% ŚREDNICY GWOŹDZIA
- WIELKOŚĆ OTWORÓW POD ŚRUBY – 97% ŚREDNICY ŚRUBY
- PODKŁADKI POD GŁÓWKI I NAKRĘTKI ŚRUB POWINNY MIEĆ DŁUGOŚĆ BOKU LUB ŚREDNICĘ CO NAJMNIEJ 3d I GRUBOŚĆ MIN. 0,3d
- RYСУNEK ROZPATRYWAĆ ŁĄCZNIE Z INNYMI RYSUNKAMI BRANŻY KONSTRUKCYJNEJ, ARCHITEKTONICZNEJ I INSTALACYJNEJ
- PRZYJĘTO ŚRUBY MINIMUM KLASY k1.6.8

A: 60-694 Poznań, os. Wł. Jagiełły 26/31  
T: +48 600 953 648  
E: info@pplus.pl  
W: www.pplus.pl



Niniejsze opracowanie chronione jest prawem autorskim (Ustawa z dnia 4 lutego 1994 Dz. U. z 2000 r. Nr 80, poz. 904). Kopiowanie oraz udostępnianie bez zgody autorów jest zabronione.

branża KONSTRUKCJA

projektant

mgr inż. Jakub Fallmann  
upr. proj. WKP/0263/POOK/09

nazwa i adres inwestycji  
REMONT DACHU  
BUDYNKU HALI SPORTOWEJ  
Kompleks OPP ul. Taborowa 22, 60-790 Poznań

treść rysunku  
DETALY POŁĄCZEŃ PODKONSTRUKCJI  
POD SUFIT PODWIESZANY

stadium  
PROJEKT BUDOWLANY

data 08-2014 skala 1:50 nr rys. K\_2