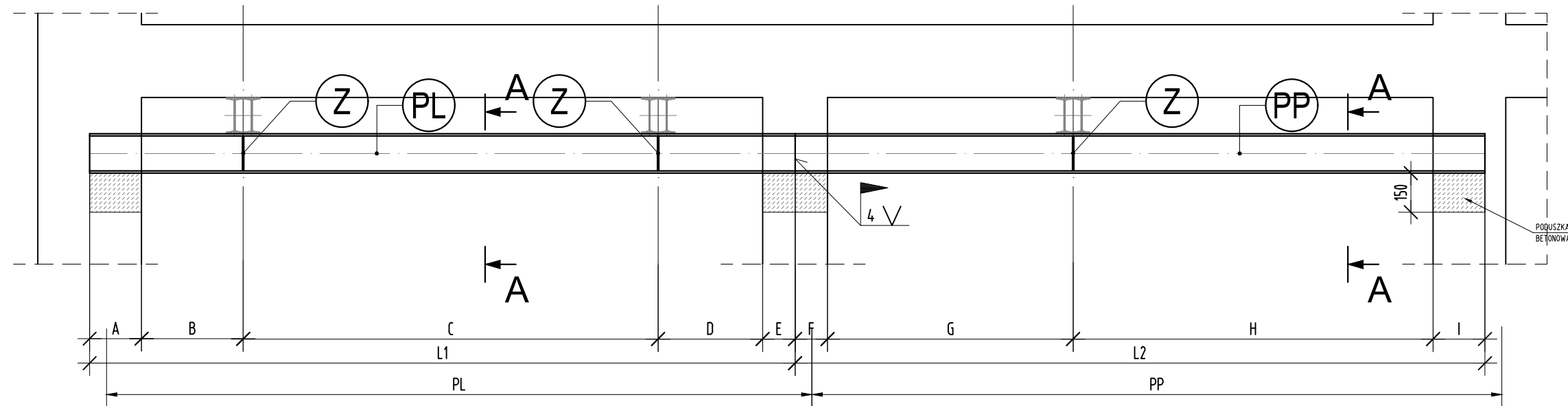


POZ. PL/PP - PODCIĄG POPRZECZNY



POZ.	DŁUGOŚĆ A [mm]	DŁUGOŚĆ B [mm]	DŁUGOŚĆ C [mm]	DŁUGOŚĆ D [mm]	DŁUGOŚĆ E [mm]	DŁUGOŚĆ L1 [mm]	ILOŚĆ [SZT]	
PL1	200	392	1600	403	125	2720	16	PL1 HEA160 L=2720 SZT=16
PL2	200	308	1600	503	125	2736	15	PL2 HEA160 L=2736 SZT=15
PL3	200	392	1600	403	125	2720	3	PL3 HEA180 L=2720 SZT=3

POZ.	DŁUGOŚĆ F [mm]	DŁUGOŚĆ G [mm]	DŁUGOŚĆ H [mm]	DŁUGOŚĆ I [mm]	DŁUGOŚĆ L2 [mm]	ILOŚĆ [SZT]	
PP1	125	947	1388	200	2660	16	PP1 HEA160 L=2660 SZT=16
PP2	125	848	1493	200	2666	15	PP2 HEA160 L=2666 SZT=15
PP3	125	947	1388	200	2660	2	PP3 IPN 180 L=2660 SZT=2
PP4	125	947	585	200	1857	1	PP4 IPN 180 L=1857 SZT=1

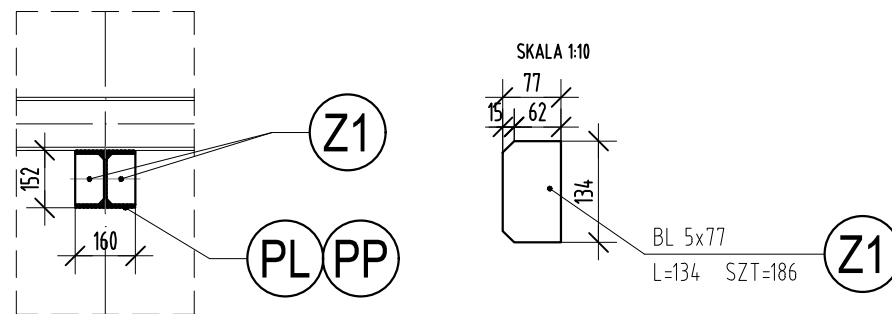
UWAGA:

1. Wymiary podano w mm.
2. Rysunek rozpatrywać łącznie z całością opracowania.
3. Długości oraz ilości elementów sprawdzić z natury na budowie przed wykonaniem konstrukcji.
4. Tolerancja wymiarów liniowych i kątowych w klasie B, wg PN-EN ISO 13920 dla konstrukcji spawanych.
5. Złącza spawane w poziomie jakości C wg PN-EN ISO 5817:2005.
6. Zakres i rodzaj kontroli technicznej spoin wg PN-EN 12062.
7. Technologia spawania i materiały spawalnicze wg zaleceń technologa w zależności od rodzaju konstrukcji, złącza i pozycji spawania.
8. Spoiny należy wykonywać na całej długości przylegania elementów - chyba że jest to inaczej opisane na rysunku.
9. Spoiny nie opisywane, wykonać jako ciągłe (obwodowe) spoiny pachwinowe o grubości 0,7 grubości cieńszego elementu, nie mniej niż a= 3mm.

STAL S235
ELEKTRODY ER146
BETON C12/15

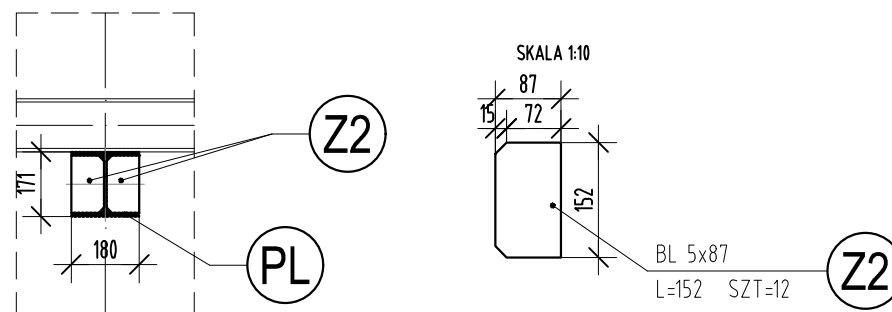
PRZEKRÓJ A-A

PL1, PL2, PP1, PP2



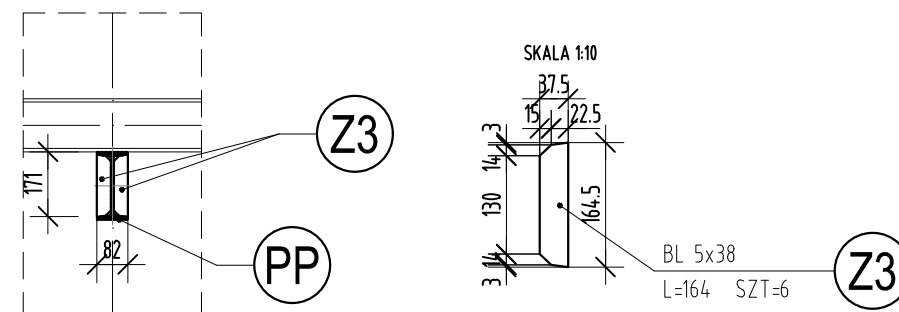
PRZEKRÓJ A-A

PL3



PRZEKRÓJ A-A

PP3, PP4



ZESTAWIENIE STALI

POZ.	NUMER ELEMENTU	NAZWA ELEMENTU	DŁUGOŚĆ [mm]	GATUNEK STALI	LICZBA SZTUK	DŁ. RAZEM [m]	MASA JEDN [kg/m]	MASA 1 ELEM [kg]	MASA RAZEM [kg]
PL1	PL1	HEA 160	2720	S235	16	43.52	30.40	82.69	1323.01
PL2	PL2	HEA 160	2736	S235	15	41.04	30.40	83.17	1247.62
PL3	PL3	HEA 180	2720	S235	3	8.16	35.50	96.56	289.68
PP1	PP1	HEA 160	2660	S235	16	42.56	30.40	80.86	1293.82
PP2	PP2	HEA 160	2666	S235	15	39.99	30.40	81.05	1215.70
PP3	PP3	IPN 180	2660	S235	2	5.32	21.90	58.25	116.51
PP4	PP4	IPN 180	1857	S235	1	1.86	21.90	40.67	40.67
OGÓŁEM									5527.01
NADDATEK NA SPOINY: 1.8%									99.49
NADDATEK NA NIERÓWNOŚCI: 2%									110.54
NADDATEK NA ELEM. DODATK.: 1.5%									82.91
RAZEM:									5819.95
WYKONAĆ: x 1									5819.95

Pracownia projektowa **FORMA.T**
 Marcin Piotrowski
 ul. Sporna 15 61-709 Poznań
 t: 502624825 marcin@formatachitekt.pl

TEMAT:
**PRZEBUDOWA BUDYNKU SKŁADNICY
 AKT KOMENDY WOJEWÓDZKIEJ POLICJI
 W POZNANIU,**

**UL. PODOLAŃSKA 52, DZ. NR 15/78
 ARK. 25, OBR. GOŁĘCIN**

INWESTOR: **KOMENDA WOJEWÓDZKA POLICJI
 W POZNANIU
 UL. KOCHANOWSKIEGO 2A
 60-844 POZNAŃ**

PROJEKTANT: mgr inż. Karol Zimny
 KONSTRUKCJA: w spawalniczo-konstrukcyjno-budowlanej
 SPRAWDZAJĄCY: mgr inż. Maciej Walawender
 KONSTRUKCJA: w spawalniczo-konstrukcyjno-budowlanej

BRANŻA: **KONSTRUKCJA**

TYTUŁ:
Podciągi poprzeczne

SKALA	STADIUM	RYСУNEK
1:20	PB	K.PB.05
DATA	ARKUSZ NR	
2018-07		